

## PRÍLOHY

k pravidlám biatlonu SZB

**Druhé vydanie**

©

**2015**

S úpravami schválenými Prezidiom SZB dňa:

09.10.2004, 29.12.2004, 08.10.2005, 23.04.2006, 20.06.2006, 14.10.2006, 01.04.2007, 13.10.2007,  
05.04.2008, 12.10.2008, 05.04.2009, 10.10.2009, 27.12.2009, 10.04.2010, 15.05.2010, 16.10.2010,  
28.05.2011, 08.10.2011, 31.03.2012, 13.10.2012, 16.03.2013, 08.04.2014, 11.10.2014, 29.03.2015,  
24.11.2015, 22.12.2015, 09.04.2016, 08.04.2017, 18.07.2018, 26.10.2018, 19.07.2019, 21.10.2020,  
27.04.2021, 08.11.2021, 14.04.2022, 05.04.2023, 23.10.2023, 21.10.2024, 14.10.2025, 27.03.2026

## Príloha č.1

## BIATLON

## Jednotlivé druhy pretekov

Disciplína	vytrvalostné preteky				rýchlostné preteky				preteky s hromadným štartom				stíhacie preteky				
	Kategória	Trať	Okruh	Strelba	Prirážka	Trať	Okruh	Strelba	TK (m)	Trať	Okruh	Strelba	TK (m)	Trať	Okruh	Strelba	TK (m)
žiaci 7-9 r.	0,5	0,5	-	-	0,5	0,5	-	-	-	-	-	-	-	-	-	-	-
žiačky 7-9 r.	0,5	0,5	-	-	0,5	0,5	-	-	-	-	-	-	-	-	-	-	-
žiaci A 10-11 r.	3	1,5	-	-	2	1,0	-	-	2	1,0	-	-	2	1,0	-	-	-
žiačky A 10-11 r.	3	1,5	-	-	2	1,0	-	-	2	1,0	-	-	2	1,0	-	-	-
žiaci B 12-13 r.	4,5	1,5	LL	30"	3	1,0	LL	75	3	1,0	LL	75	3	1,0	LL	75	75
žiačky B 12-13 r.	4,5	1,5	LL	30"	3	1,0	LL	75	3	1,0	LL	75	3	1,0	LL	75	75
žiaci C 14-15 r.	6	2,0	LS	30"	4,5	1,5	LS	75	4,5	1,5	LS	75	4,5	1,5	LS	75	75
žiačky C 14-15 r.	6	2,0	LS	30"	4,5	1,5	LS	75	4,5	1,5	LS	75	4,5	1,5	LS	75	75
dorastenci A1 16 r.	10	2,0	LSLS	45"	6	2,0	LS	150	7,5	1,5	LLSS	150	7,5	1,5	LLSS	150	150
dorastenky A1 16 r.	7,5	1,5	LSLS	45"	6	2,0	LS	150	6	1,2	LLSS	150	6	1,2	LLSS	150	150
dorastenci A2 17 r.	10	2,0	LSLS	45"	6	2,0	LS	150	7,5	1,5	LLSS	150	7,5	1,5	LLSS	150	150
dorastenky A2 17 r.	7,5	1,5	LSLS	45"	6	2,0	LS	150	6	1,2	LLSS	150	6	1,2	LLSS	150	150
dorastenci B 18-19 r.	12,5	2,5	LSLS	45"	7,5	2,5	LS	150	10	2,0	LLSS	150	10	2,0	LLSS	150	150
dorastenky B 18-19 r.	10	2,0	LSLS	45"	6	2,0	LS	150	7,5	1,5	LLSS	150	7,5	1,5	LLSS	150	150
juniori 20-21 r.	15	3,0	LSLS	45"	10	3,3	LS	150	12,5	2,5	LLSS	150	12,5	2,5	LLSS	150	150
juniorke 20-21 r.	12,5	2,5	LSLS	45"	7,5	2,5	LS	150	10	2,0	LLSS	150	10	2,0	LLSS	150	150
muži A 22-39 r.	20	4,0	LSLS	1'	10	3,3	LS	150	15	3,0	LLSS	150	12,5	2,5	LLSS	150	150
ženy A 22-39 r.	15	3,0	LSLS	1'	7,5	2,5	LS	150	12,5	2,5	LLSS	150	10	2,0	LLSS	150	150
muži B 40-49 r.	10	2,0	LSLS	45"	6	2,0	LS	150	7,5	1,5	LLSS	150	7,5	1,5	LLSS	150	150
ženy B 40 a staršie	7,5	1,5	LSLS	45"	4,5	1,5	LS	150	6	1,2	LLSS	150	6	1,2	LLSS	150	150
muži C 50 a starší	10	2,0	LSLS	45"	6	2,0	LS	150	7,5	1,5	LLSS	150	7,5	1,5	LLSS	150	150

ČIERNA  
1200m  
FIALOVÁ

2000m  
1500m  
ČERVENÁ  
ORANŽOVÁ

3000m  
2500m  
ŽLTÁ  
ZELENÁ

4000m  
3333m  
HNEDÁ  
MODRÁ

Vo Vytrvalostných pretekoch mužov A v prípade nepriaznivých poveternostných a snehových podmienok môže byť dĺžka trate zmenená na 15 km a prirážka bude 45".

Vo Vytrvalostných pretekoch juniorov v prípade nepriaznivých poveternostných a snehových podmienok môže byť dĺžka trate zmenená na 12,5 km a prirážka bude 45".

Vo Vytrvalostných pretekoch žien A v prípade nepriaznivých poveternostných a snehových podmienok môže byť dĺžka trate zmenená na 12,5 km a prirážka bude 45".

Vo Vytrvalostných pretekoch junioriek v prípade nepriaznivých poveternostných a snehových podmienok môže byť dĺžka trate zmenená na 10 km a prirážka bude 45".

Disciplína	preteky štafiet				miešané štafety				dvojčlenné miešané štafety				
	Kategória	Trat'	Okruh	Strel'ba	TK (m)	Trat'	Okruh	Strel'ba	TK (m)	Trat'	Okruh	Strel'ba	TK (m)
žiaci A 10-11 r.	3 x 2	1,0	-	-	-	2	1,0	-	-	2,5	0,5	-	-
žiačky A 10-11 r.	3 x 2	1,0	-	-	-	2	1,0	-	-	2	0,5	-	-
žiaci B 12-13 r.	3 x 3	1,0	LL	75	75	3	1,0	LL	75	5	1,0	LL (2-krát)	50
žiačky B 12-13 r.	3 x 3	1,0	LL	75	75	3	1,0	LL	75	4	1,0	LL (2-krát)	50
žiaci C 14-15 r.	3 x 4,5	1,5	LS	75	75	4,5	1,5	LS	75	5	1,0	LS (2-krát)	50
žiačky C 14-15 r.	3 x 4,5	1,5	LS	75	75	4,5	1,5	LS	75	4	1,0	LS (2-krát)	50
dorastenci A1 16 r.	3 x 7,5	2,5	LS	150	150	7,5	2,5	LS	150	7,5	1,5	LS (2-krát)	75
dorastenky A1 16 r.	3 x 6	2,0	LS	150	150	6	2,0	LS	150	6	1,5	LS (2-krát)	75
dorastenci A2 17 r.	3 x 7,5	2,5	LS	150	150	7,5	2,5	LS	150	7,5	1,5	LS (2-krát)	75
dorastenky A2 17 r.	3 x 6	2,0	LS	150	150	6	2,0	LS	150	6	1,5	LS (2-krát)	75
dorastenci B 18-19 r.	3 x 7,5	2,5	LS	150	150	7,5	2,5	LS	150	7,5	1,5	LS (2-krát)	75
dorastenky B 18-19 r.	3 x 6	2,0	LS	150	150	6	2,0	LS	150	6	1,5	LS (2-krát)	75
juniori 20-21 r.	3 x 7,5	2,5	LS	150	150	7,5	2,5	LS	150	7,5	1,5	LS (2-krát)	75
juniorke 20-21 r.	3 x 6	2,0	LS	150	150	6	2,0	LS	150	6	1,5	LS (2-krát)	75
muži A 22-39 r.	4 x 7,5	2,5	LS	150	150	7,5	2,5	LS	150	7,5	1,5	LS (2-krát)	75
ženy A 22-39 r.	4 x 6	2,0	LS	150	150	6	2,0	LS	150	6	1,5	LS (2-krát)	75
muži B 40-49 r.	3 x 7,5	2,5	LS	150	150	7,5	2,5	LS	150	7,5	1,5	LS (2-krát)	75
ženy B 40 a staršie	3 x 6	2,0	LS	150	150	6	2,0	LS	150	6	1,5	LS (2-krát)	75
muži C 50 a starší	3 x 7,5	2,5	LS	150	150	7,5	2,5	LS	150	7,5	1,5	LS (2-krát)	75

1000m

ČIERNA

2000m

ČERVENÁ

3000m

ŽLTÁ

4000m

HNEDÁ

1200m

FIALOVÁ

1500m

ORANŽOVÁ

2500m

ZELENÁ

3333m

MODRÁ

Disciplína	dvojčlenné štafety					superšprint - kvalifikácia				superšprint - finále			
	Trať 1. člen	Trať 2. člen	Okruh	Strel'ba	TK (m)	Trať	Okruh	Strel'ba	TK (m)	Trať	Okruh	Strel'ba	TK (m)
žiaci A 10-11 r.	2	2,5	0,5	-	-	2	1,0	-	-	2	1,0	-	-
žiačky A 10-11 r.	2	2,5	0,5	-	-	2	1,0	-	-	2	1,0	-	-
žiaci B 12-13 r.	4	5	1,0	LL (2-krát)	50	3	1,0	LL	50	3	1,0	LL	50
žiačky B 12-13 r.	4	5	1,0	LL (2-krát)	50	3	1,0	LL	50	3	1,0	LL	50
žiaci C 14-15 r.	4	5	1,0	LS (2-krát)	50	3	1,0	LS	50	3	1,0	LS	50
žiačky C 14-15 r.	4	5	1,0	LS (2-krát)	50	3	1,0	LS	50	3	1,0	LS	50
dorastenci A1 16 r.	6	7,5	1,5	LS (2-krát)	75	3,6	1,2	LS	75	5	1,0	LLSS	75
dorastenky A1 16 r.	6	7,5	1,5	LS (2-krát)	75	3,3	1,2	LS	75	5	1,0	LLSS	75
dorastenci A2 17 r.	6	7,5	1,5	LS (2-krát)	75	3,6	1,2	LS	75	5	1,0	LLSS	75
dorastenky A2 17 r.	6	7,5	1,5	LS (2-krát)	75	3,3	1,2	LS	75	5	1,0	LLSS	75
dorastenci B 18-19 r.	6	7,5	1,5	LS (2-krát)	75	4,5	1,5	LS	75	7,5	1,5	LLSS	75
dorastenky B 18-19 r.	6	7,5	1,5	LS (2-krát)	75	4,5	1,5	LS	75	7,5	1,5	LLSS	75
juniori 20-21 r.	6	7,5	1,5	LS (2-krát)	75	4,5	1,5	LS	75	7,5	1,5	LLSS	75
juniorke 20-21 r.	6	7,5	1,5	LS (2-krát)	75	4,5	1,5	LS	75	7,5	1,5	LLSS	75
muži A 22-39 r.	6	7,5	1,5	LS (2-krát)	75	4,5	1,5	LS	75	7,5	1,5	LLSS	75
ženy A 22-39 r.	6	7,5	1,5	LS (2-krát)	75	4,5	1,5	LS	75	7,5	1,5	LLSS	75
muži B 40-49 r.	6	7,5	1,5	LS (2-krát)	75	4,5	1,5	LS	75	5	1,0	LLSS	75
ženy B 40 a staršie	6	7,5	1,5	LS (2-krát)	75	4,5	1,5	LS	75	5	1,0	LLSS	75
muži C 50 a starší	6	7,5	1,5	LS (2-krát)	75	4,5	1,5	LS	75	5	1,0	LLSS	75

1200m

FIALOVÁ

1500m

ORANŽOVÁ

500 / 1000m

ČIERNA

Disciplína	Vytrvalostné preteky				Rýchlostné preteky				Preteky s hromadným štartom				Superšprint - kvalifikácia				Superšprint - finále			
	Trať	Okruh	Strelba	Prirážka	Trať	Okruh	Strelba	TK (m)	Trať	Okruh	Strelba	TK (m)	Trať	Okruh	Strelba	TK (m)	Trať	Okruh	Strelba	TK (m)
dorastenci A1 16 r.	7,5	1,5	LSLS	45"	4,5	1,5	LS	150	7,5	1,5	LLSS	150	4,5	1,5	LS	75	7,5	1,5	LLSS	75
dorastenky A1 16 r.	7,5	1,5	LSLS	45"	4,5	1,5	LS	150	7,5	1,5	LLSS	150	4,5	1,5	LS	75	7,5	1,5	LLSS	75
dorastenci A2 17 r.	7,5	1,5	LSLS	45"	4,5	1,5	LS	150	7,5	1,5	LLSS	150	4,5	1,5	LS	75	7,5	1,5	LLSS	75
dorastenky A2 17 r.	7,5	1,5	LSLS	45"	4,5	1,5	LS	150	7,5	1,5	LLSS	150	4,5	1,5	LS	75	7,5	1,5	LLSS	75
dorastenci B 18-19 r.	10	2,0	LSLS	45"	6	2,0	LS	150	10	2,0	LLSS	150	4,5	1,5	LS	75	7,5	1,5	LLSS	75
dorastenky B 18-19 r.	7,5	1,5	LSLS	45"	6	2,0	LS	150	7,5	1,5	LLSS	150	4,5	1,5	LS	75	7,5	1,5	LLSS	75
juniori 20-21 r.	12,5	2,5	LSLS	45"	7,5	2,5	LS	150	12,5	2,5	LLSS	150	4,5	1,5	LS	75	7,5	1,5	LLSS	75
juniorke 20-21 r.	10	2,0	LSLS	45"	6	2,0	LS	150	10	2,0	LLSS	150	4,5	1,5	LS	75	7,5	1,5	LLSS	75
muži A 22-39 r.	12,5	2,5	LSLS	45"	7,5	2,5	LS	150	12,5	2,5	LLSS	150	4,5	1,5	LS	75	7,5	1,5	LLSS	75
ženy A 22-39 r.	10	2,0	LSLS	45"	6	2,0	LS	150	10	2,0	LLSS	150	4,5	1,5	LS	75	7,5	1,5	LLSS	75

1500m ORANŽOVÁ

2000m ČERVENÁ

2500m ZELENÁ

## Príloha č.1

## LETNÝ BIATLON

## Jednotlivé druhy pretekov

Disciplína	vytrvalostné preteky			rýchlostné preteky			preteky s hromadným štartom			stíhacie preteky		
Kategória	Trat'	Strel'ba	Prirážka	Trat'	Strel'ba	TK (m)	Trat'	Strel'ba	TK (m)	Trat'	Strel'ba	TK (m)
žiaci 7-9 r.*	0,5	L	10"	-	-	-	-	-	-	-	-	-
žiačky 7-9 r.*	0,5	L	10"	-	-	-	-	-	-	-	-	-
žiaci A 10-11 r.	1,5	L	30"	1	L	50	1	L	50	1	L	50
žiačky A 10-11 r.	1,5	L	30"	1	L	50	1	L	50	1	L	50
žiaci B 12-13 r.	2	LL	30"	1,5	LL	50	1,5	LL	50	1,5	LL	50
žiačky B 12-13 r.	2	LL	30"	1,5	LL	50	1,5	LL	50	1,5	LL	50
žiaci C 14-15 r.	3	LS	30"	2	LS	50	2	LS	50	2	LS	50
žiačky C 14-15 r.	2,5	LS	30"	2	LS	50	2	LS	50	2	LS	50
dorastenci A1 16 r.	4	LSLS	30"	3	LS	70	4	LLSS	70	4	LLSS	70
dorastenky A1 16 r.	4	LSLS	30"	3	LS	70	4	LLSS	70	4	LLSS	70
dorastenci A2 17 r.	4	LSLS	30"	3	LS	70	4	LLSS	70	4	LLSS	70
dorastenky A2 17 r.	4	LSLS	30"	3	LS	70	4	LLSS	70	4	LLSS	70
dorastenci B 18-19 r.	6	LSLS	30"	4	LS	70	5	LLSS	70	5	LLSS	70
dorastenky B 18-19 r.	5	LSLS	30"	3	LS	70	5	LLSS	70	5	LLSS	70
juniori 20-21 r.	7	LSLS	30"	4	LS	70	6	LLSS	70	6	LLSS	70
juniorke 20-21 r.	6	LSLS	30"	3	LS	70	5	LLSS	70	5	LLSS	70
muži A 22-39 r.	7	LSLS	30"	4	LS	70	6	LLSS	70	6	LLSS	70
ženy A 22-39 r.	6	LSLS	30"	3	LS	70	5	LLSS	70	5	LLSS	70
muži B 40-49 r.	6	LSLS	30"	3	LS	70	5	LLSS	70	5	LLSS	70
ženy B 40 a staršie	4	LSLS	30"	2	LS	70	4	LLSS	70	4	LLSS	70
muži C 50 a starší	4	LSLS	30"	2	LS	70	4	LLSS	70	4	LLSS	70

\*pre určené kategórie budú Vytrvalostné preteky vedené pod označením ako Rýchlostné preteky

Disciplína	preteky štafiet			miešané štafety			dvojčlenné štafety				dvojčlenné miešané štafety			
	Kategória	Trať	Strel'ba	TK (m)	Trať	Strel'ba	TK (m)	Trať 1. člen	Trať 2. člen	Strel'ba	TK (m)	Trať	Strel'ba	TK (m)
žiaci A 10-11 r.	3x1	L	50	1	L	50	1	1,5	L (2-krát)	30	1,5	L (2-krát)	30	okruh 500 m
žiačky A 10-11 r.	3x1	L	50	1	L	50	1	1,5	L (2-krát)	30	1	L (2-krát)	30	
žiaci B 12-13 r.	3x1,5	LL	50	1,5	LL	50	2	2,5	LL (2-krát)	30	2,5	LL (2-krát)	30	
žiačky B 12-13 r.	3x1,5	LL	50	1,5	LL	50	2	2,5	LL (2-krát)	30	2	LL (2-krát)	30	
žiaci C 14-15 r.	3x1,5	LS	50	1,5	LS	50	2	2,5	LS (2-krát)	30	2,5	LS (2-krát)	30	
žiačky C 14-15 r.	3x1,5	LS	50	1,5	LS	50	2	2,5	LS (2-krát)	30	2	LS (2-krát)	30	
dorastenci A1 16 r.	3x4	LS	70	4	LS	70	4	5	LS (2-krát)	50	5	LS (2-krát)	50	okruh 1,0 km
dorastenky A1 16 r.	3x3	LS	70	3	LS	70	4	5	LS (2-krát)	50	4	LS (2-krát)	50	
dorastenci A2 17 r.	3x4	LS	70	4	LS	70	4	5	LS (2-krát)	50	5	LS (2-krát)	50	
dorastenky A2 17 r.	3x3	LS	70	3	LS	70	4	5	LS (2-krát)	50	4	LS (2-krát)	50	
dorastenci B 18-19 r.	3x4	LS	70	4	LS	70	4	5	LS (2-krát)	50	5	LS (2-krát)	50	
dorastenky B 18-19 r.	3x3	LS	70	3	LS	70	4	5	LS (2-krát)	50	4	LS (2-krát)	50	
juniori 20-21 r.	3x4	LS	70	4	LS	70	4	5	LS (2-krát)	50	5	LS (2-krát)	50	
juniorke 20-21 r.	3x3	LS	70	3	LS	70	4	5	LS (2-krát)	50	4	LS (2-krát)	50	
muži A 22-39 r.	3x4	LS	70	4	LS	70	4	5	LS (2-krát)	50	5	LS (2-krát)	50	
ženy A 22-39 r.	3x3	LS	70	3	LS	70	4	5	LS (2-krát)	50	4	LS (2-krát)	50	
muži B 40-49 r.	3x4	LS	70	4	LS	70	4	5	LS (2-krát)	50	5	LS (2-krát)	50	
ženy B 40 a staršie	3x3	LS	70	3	LS	70	4	5	LS (2-krát)	50	4	LS (2-krát)	50	
muži C 50 a starší	3x4	LS	70	4	LS	70	4	5	LS (2-krát)	50	5	LS (2-krát)	50	

Disciplína	superšprint - kvalifikácia			superšprint - finále		
	Kategória	Trať	Strelba	TK (m)	Trať	Strelba
žiaci A 10-11 r.	1	L	30	1	L	30
žiačky A 10-11 r.	1	L	30	1	L	30
žiaci B 12-13 r.	1	L	30	1,5	LL	30
žiačky B 12-13 r.	1	L	30	1,5	LL	30
žiaci C 14-15 r.	1	L	30	1,5	LS	30
žiačky C 14-15 r.	1	L	30	1,5	LS	30
dorastenci A1 16 r.	1,5	LS	50	2,5	LLSS	50
dorastenky A1 16 r.	1,5	LS	50	2,5	LLSS	50
dorastenci A2 17 r.	1,5	LS	50	2,5	LLSS	50
dorastenky A2 17 r.	1,5	LS	50	2,5	LLSS	50
dorastenci B 18-19 r.	1,5	LS	50	2,5	LLSS	50
dorastenky B 18-19 r.	1,5	LS	50	2,5	LLSS	50
juniori 20-21 r.	1,5	LS	50	2,5	LLSS	50
juniorke 20-21 r.	1,5	LS	50	2,5	LLSS	50
muži A 22-39 r.	1,5	LS	50	2,5	LLSS	50
ženy A 22-39 r.	1,5	LS	50	2,5	LLSS	50
muži B 40-49 r.	1,5	LS	50	2,5	LLSS	50
ženy B 40 a staršie	1,5	LS	50	2,5	LLSS	50
muži C 50 a starší	1,5	LS	50	2,5	LLSS	50

## 1. Príloha č.2

## PRESTUPOVÝ PORIADOK

### I. Základné ustanovenia

- a) Tento prestupový poriadok stanovuje podmienky, za ktorých sa uskutočňujú prestupy členov medzi klubmi navzájom, ale aj medzi klubmi a článkami vrcholového športu - základne mládeže, strediská mládeže, strediská vrcholového športu Slovenského zväzu biatlonu (ďalej len SZB), či rezortov Slovenskej republiky.
- b) Prestupový poriadok sa vzťahuje i na hosťovanie člena v inom klube, pokiaľ nie je ustanovené inak.  
Prestupom je trvalý prechod člena do iného klubu so zmenou členstva.  
Hosťovanie je časovo obmedzený prechod člena do iného klubu bez zmeny členstva.
- c) Účastníkmi prestupového konania sú:
  - a) člen,
  - b) pôvodný klub, z ktorého chce prestúpiť,
  - c) nový klub, do ktorého chce prestúpiť
- d) O prestup možno požiadať 10 dní pred prvými pretekmi v sezóne. V priebehu sezóny prestup nemožno uskutočniť. (Pre potreby prestupového poriadku sa za zimnú sezónu považuje čas od 1.11. predchádzajúceho do 31.3. nasledujúceho roka a za letnú sezónu považuje čas od 1.4. do 31.10. bežného roka. Presný dátum začiatku sezóny bude uverejnený v Smernici pre príslušnú sezónu.)

### II. Hlásenie prestupu

1. Žiadosť o prestup obsahuje:
  - a) pomenovanie predmetu žiadosti ( prestup, alebo hosťovanie, či oznámenie zmeny)
  - b) meno, priezvisko, rodné číslo a presnú adresu trvalého bydliska s PSČ žiadajúceho,
  - c) presný názov pôvodného klubu z ktorého chce odísť,
  - d) presný názov nového klubu do ktorého chce vstúpiť,
  - e) dôvod prestupu,
  - f) dátum žiadosti a podpis člena (u členov mladších ako 18 rokov aj podpis - súhlas zákonného zástupcu),
  - g) vyjadrenie -požiadavky pôvodného klubu (ak sú),
  - h) vyjadrenie nového klubu.
2. Člen písomnú žiadosť o prestup prejedná s pôvodným klubom, prípadne s vyjadrením nového klubu mu ju preukázateľne doručí.
3. Pôvodný klub sa písomne vyjadrí do 15 dní odo dňa doručenia žiadosti, pričom uvedie:
  - a) stanovisko klubu k prestupu (súhlas - odôvodnený nesúhlas),
  - b) pokiaľ požaduje, tak úhradu výchovného podľa čl. III. (jeho výšku a bankové spojenie).
4. Kompletne vyplnenú žiadosť o prestup spolu s členským preukazom SZB (pri hosťovaní ho netreba) zašle člen na adresu: Slovenský zväz biatlonu - ŠTK  
Partizánska cesta č.71  
974 00 Banská Bystrica  
fax: 048/ 4142402
5. Pre konanie o prestupe je rozhodujúci dátum podaciej pečiatky pošty, alebo potvrdenie prevzatia sekretariátom SZB.

### III. Výchovné

1. Výchovné pôvodnému klubu, vyjadrené finančnou čiastkou (alebo inak), je otázkou dohody medzi klubmi a jeho realizácia nemusí byť podmienkou prestupu.
2. Odporúčané čiastky výchovného:
  - a) Pri prestupe z klubu biatlonu do klubu biatlonu:

• v žiackych kategóriách	17 €
• v dorasteneckých kategóriách a pri prechode do nich	50 €
• v juniorskej kategórii a pri prechode do nej	100 €
• v seniorskej kategórii a pri prechode do nej	130 €
  - b) Pri prestupe z klubu biatlonu do článkov vrcholového športu:

• v žiackych kategóriách	50 €
• v dorasteneckých kategóriách a pri prechode do nich	80 €

- v juniorskej kategórii a pri prechode do nej 130 €
  - v seniorskej kategórii a pri prechode do nej 165 €
3. V prípade, ak sa zainteresované strany nedohodnú na úhrade výchovného, požiadajú o rozhodnutie prezídium (ďalej len P SZB), ktoré o tom rozhodne. Rozhodnutie P - SZB je pre obe zainteresované strany záväzné.

#### IV. Rozhodnutie o prestupe

1. O prestupe člena rozhodne do 15 dní Športovo technická komisia (ďalej len ŠTK) SZB, odo dňa jej doručenia žiadosti o prestup, ak táto spĺňa všetky predpísané náležitosti.
2. Pri rozpornom stanovisku zainteresovaných klubov, počká ŠTK SZB na rozhodnutie P-SZB, a následne vydá svoje rozhodnutie.
3. Do nadobudnutia platnosti rozhodnutia ŠTK, nemôže člen reprezentovať nový klub.
4. Porušenie bodu 3 časti IV. tohto prestupového poriadku, bude potrestané finančnou pokutou do výšky 165 € členovi na základe rozhodnutia ŠTK SZB.

#### V. Právoplatnosť rozhodnutí

1. Rozhodnutie nadobúda platnosť dňom jeho doručenia sekretariátu SZB, ktorý právoplatnosť na ňom vyznačí v ľavom hornom rohu dátumom a podpisom. O nadobudnutí právoplatnosti rozhodnutia bezodkladne písomne informuje zainteresované strany.
2. Odvolanie sa účastníkom konania má odkladný účinok platnosti rozhodnutia.

#### VI. Odvolanie proti rozhodnutiu ŠTK SZB

1. Proti rozhodnutiu ŠTK sa môže účastník konania odvolať do 15 dní od jeho doručenia.
2. O odvolaní rozhoduje P SZB do 30 dní od doručenia odvolania.
3. Proti rozhodnutiu P SZB sa nemožno odvolať.

#### VII. Poplatky za prestupové konanie

1. Poplatok za vybavenie prestupu sa stanovuje pre kategórie žiakov ktorí prechádzajú do dorasteneckej kategórie na sumu 5,00 € a ostatní na sumu 15,00 €.
2. Poplatok za podané odvolanie sa stanovuje pre všetky kategórie na 20,00 €.
3. Bez zaplataenia poplatkov sa vo veci nebude konať. Poplatok treba zaplatiť na účet SZB. Číslo účtu je dostupné na sekretariáte SZB. Spolu so žiadosťou zaslať potvrdenie o zaplatení, prípadne oproti potvrdenke priamo uhradiť na sekretariáte SZB.

#### VIII. Všeobecné ustanovenia

1. Všetky prestupy členov v mimoriadnych prípadoch rieši ŠTK SZB.
2. V súvislosti s týmto prestupovým poriadkom sa za mimoriadny prípad považuje aj zánik klubu, štúdium na strednej či vysokej škole, atď..

#### IX. Záverečné ustanovenia

Prestupový poriadok SZB schválilo P-SZB v Banskej Bystrici dňa 12.4.2003, úpravy schválené P-SZB v Banskej Bystrici dňa 22.12.2015, aktualizované dňa 21.10.2024.



# SLOVENSKÝ ZVÄZ BIATLONU

## PRESTUPOVÝ LÍSTOK

**I.** Žiadateľ o prestup:

Meno a priezvisko:

Rodné číslo:

Adresa bydliska:

Klub biatlonu:

žiada o prestup/hosťovanie

do KB

z dôvodu

Dátum:

Podpis žiadateľa:

Súhlas (podpisom) zákonného zástupcu člena do 15 r.:

**II.** Vyjadrenie materského klubu:

S prestupom / hosťovaním uvedeného svojho člena klub

ne-súhlasí

za nasledovných podmienok:

Dátum:

KB - pečiatka a podpis:

**III.** Vyjadrenie nového klubu:

S prestupom / hosťovaním uvedeného člena klub

ne-súhlasí

a podmienky pôvodného klubu ne-prijíma, žiada ďalšie jednanie o podmienkach.

Dátum:

KB - pečiatka a podpis:

Sekretariát SZB potvrdzuje, že bol zaplatený prestupovým poriadkom predpísaný poplatok vo výške €  
a ne-bol doručený členský preukaz SZB.

Dátum:

Sekretariát SZB - pečiatka a podpis:

## 1. Všeobecné ustanovenia

- 1.1 Športová klasifikácia biatlonu (ďalej len ŠKB) tvorí komplexne usporiadaný celok hodnotiaci preukázanú športovú výkonnosť a používa sa k motivovaniu športovcov a ohodnoteniu výkonnosti jednotlivcov i kolektívov v lete i zime.
- 1.2 ŠKB je súbor výkonnostných podmienok, ktorých splnenie je základnou podmienkou pre zaradenie športovca do výkonnostnej triedy alebo pre udelenie odznaku SZB za športovú výkonnosť.
- 1.3 ŠKB eviduje výkonnostné triedy: majstrovskú - ďalej len MVT, prvú - ďalej len I.VT, druhú - ďalej len II.VT a tretiu - ďalej len III.VT.
- 1.4 ŠKB eviduje odznaky SZB za športovú výkonnosť : strieborný odznak SZB a zlatý odznak SZB.

## 2. Podmienky zaradenia do VT

- 2.1 Do VT sa zaraďujú športovci SZB všetkých vekových kategórií za výkon v individuálnych pretekoch, čo sa uvádza vo výsledkovej listine.
- 2.2 Za správne zaradenie športovcov do jednotlivých VT zodpovedá technický delegát pretekov.
- 2.3 ŠTK SZB na záver príslušnej sezóny vydá menovitý zoznam športovcov zaradených do jednotlivých VT a to zvlášť za zimnú sezónu do 31.5. a zvlášť za letnú sezónu do 31.12.
- 2.4 Zaradenie do VT je dočasné. Platí od dátumu získania do konca nasledujúcej príslušnej sezóny. Ak športovec prechádza v nasledujúcej sezóne do vyššej vekovej kategórie, znižuje sa mu VT o jeden stupeň nižšie.
- 2.5 Sezóna pre letné súťaže sa začína 1.4. a končí 31.10., pre zimné súťaže začína 1.11. a končí 31.3. nasledujúceho roku.
- 2.6 VT sa udeľujú v pretekoch, v ktorých sú klasifikovaní vo výsledkovej listine najmenej 3 pretekári v kategórii.
- 2.7 Technické podmienky pre získanie VT možno splniť iba na pretekoch, ktoré sú uvedené v športovom kalendári SZB a v individuálnych disciplínach stanovených smernicami SZB pre danú sezónu.
- 2.8 Športovci sa na konci sezóny zaraďujú do najvyššieho získaného stupňa VT - na nižšie stupne sa neprihliada.
- 2.9 Okrem uvedeného, sa športovec zaraďuje do jednotlivých stupňov VT, ak:
  - 2.9.1 III. VT: zvíťazí v okresných, či klubových pretekoch; alebo na vyšších pretekoch (majstrovstvá SR, preteky slovenského pohára, klasifikačné preteky SR, kraja, či na rezortných pretekoch - akademické alebo armádne majstrovstvá, alebo schválené oblastné verejné preteky), alebo na nich dosiahne najmenej 70 % času víťaza príslušnej vekovej kategórie.
  - 2.9.2 II. VT: zvíťazí v krajských (oblastných, rezortných) majstrovstvách; alebo na vyšších pretekoch (majstrovstvá SR, preteky slovenského pohára, klasifikačné preteky SR, kraja či na rezortných pretekoch - akademické alebo armádne majstrovstvá) alebo na nich dosiahne najmenej 80 % času víťaza príslušnej vekovej kategórie.
  - 2.9.3 I. VT: zvíťazí v pretekoch slovenského pohára SR; víťazi M-SR v žiackych kategóriách alebo na nich či na majstrovstvách SR dosiahne najmenej 90 % času víťaza príslušnej vekovej kategórie.
  - 2.9.4 M VT: zvíťazí na majstrovstvách SR (okrem žiackych kategórií), alebo sa umiestni na 1. mieste v konečnom rebríčku SR.

## 3. Podmienky pre udeľovanie odznakov SZB za športovú výkonnosť

- 3.1 Odznaky SZB za športovú výkonnosť udeľuje P SZB najlepším športovcom ako vyznamenanie za dosiahnuté výsledky v športovej činnosti a to hlavne v štátnej reprezentácii.
- 3.2 Odznaky SZB za športovú výkonnosť sa udeľujú športovcom bez časového obmedzenia. P SZB môže odňať ocenenie v prípade hrubého porušenia Stanov SZB alebo ustanovení IBU stanovených v disciplinárnom poriadku.
- 3.3 Návrh na udelenie odznaku SZB za športovú výkonnosť v zásade podáva materský klub športovca, ale výnimočne môže vyznamenanie prejednať a udeliť aj P SZB.
- 3.4 Návrh na udelenie vyznamenania má obsahovať:
  - druh navrhovaného titulu
  - meno a priezvisko športovca

- presný kód narodenia
- adresa bydliska
- názov materského klubu
- jednotlivé body za splnené technické podmienky (dátum získania, druh pretekov, disciplína, kategória a umiestnenie) - vid'. tlačivo v Prílohe č.3A.

3.5 Odznaky za športovú výkonnosť sa udeľujú za výkony dosiahnuté v regulárnych individuálnych a kolektívnych disciplínach uvedených v aktuálnych pravidlách SZB.

V súčasnosti sa jedná o preteky v biatlone a v letnom biatlone:

- vytrvalostné preteky
- rýchlostné preteky
- stíhacie preteky
- preteky s hromadným štartom
- preteky štafiet

3.6 Strieborný odznak za športovú výkonnosť sa udeľuje športovcovi za vynikajúce výkony na medzinárodných pretekoch a za dlhodobú športovú výkonnosť v domácich súťažiach, ktoré charakterizujú jeho morálne i vôľové vlastnosti a sú vzorom pre ostatných športovcov - najmä pre mládež.

3.6.1 Podmienky na udelenie:

3.6.1.1 **ZISK UMIESTNENÍ V KATEGÓRII SENIOROV ALEBO JUNIOROV:**

druh pretekov na súťaži	u m i e s t n e n i e		u m i e s t n e n i e v LB	
	seniori	juniori	seniori	juniori
a) individuálne disciplíny				
• olympijské hry	4. až 8.	----	----	----
• majstrovstvá sveta	4. až 6.	1. až 3.	1. až 3.	1.až 2.
• konečné poradie SP	4. až 6.	1. až 3.	1. až 2.	1.
• majstrovstvá Európy	1. až 3.	1. až 2.	1.	1.
b) kolektívne disciplíny				
• olympijské hry	2. až 6.	----	----	----
• majstrovstvá sveta	2. až 5.	1. až 2.	1. až 3.	1. až 2.
• majstrovstvá Európy	1. až 3.	1.	1.	1.

3.6.1.2 **ZISK NAJMENEJ 10 BODOV:**

druh pretekov na súťaži	počet bodov	u m i e s t n e n i e	u m i e s t n e n i e v LB
		seniori	seniori
a) individuálne preteky			
• olympijské hry	2	9. - 10	----
• majstrovstvá sveta	1,5	7. - 8	4. - 5.
• konečné umiestnenie v SP	1,5	7. - 8.	3. - 4.
• majstrovstvá Európy	1	5. - 6.	2. - 3.
• medz. s účasťou najmenej 5 štátov	1	1. - 2.	1.
• medz. s účasťou najmenej 5 štátov	0,5	3.	----
• M-SR a koneč. or. v rebríč.SR	1	1.	----
• M-SR a koneč. por. v rebríč. SR	0,5	2. - 3.	1.
b) kolektívne preteky			
• olympijské hry	2	7.	----
• majstrovstvá sveta	1,5	6.	----
• majstrovstvá Európy	1	4.	4. - 5.
• medz. s účasťou najmenej 5 štátov	0,5	1. - 3.	2. - 3.
• majstrovstvá SR	1.	1.	1.
• majstrovstvá SR	0,5	2. - 3.	2.

Body, ktoré sa pretekárovi počítajú na udelenie Strieborného odznaku SZB, neplatia pre udelenie Zlatého odznaku SZB.

3.7 Zlatý odznak SZB za športovú výkonnosť sa udeľuje športovcovi, ktorý už vlastní strieborný odznak SZB, alebo tomu, kto na OH či MS získa 1. až 3. miesto v individuálnych a 1. miesto v kolektívnych disciplínach aj bez predchádzajúceho udelenia strieborného odznaku SZB.

3.7.1 Podmienky na udelenie:

3.7.1.1 **ZISK UMIESTNENÍ V KATEGÓRII SENIOROV:**

druh pretekov na súťaži	umiestnenie
a) individuálne preteky	
• olympijské hry	1. – 6.
• majstrovstvá sveta	1. - 4.
• konečné poradie svetového pohára	1. - 4.
b) kolektívne preteky	
• olympijské hry	1. - 4.
• majstrovstvá sveta	1. - 3.

3.7.1.2 **ZISK NAJMENEJ 12 BODOV:**

druh pretekov na súťaži	počet bodov	umiestnenie seniori	umiestnenie v LB seniori
a) individuálne preteky			
• olympijské hry	2	7. - 8.	----
• majstrov. sveta a koneč. poradie SP	2	5. - 6.	1. - 3.
	1	7. - 10.	4. - 6.
• majstrov. Európy a koneč. poradie EP	2	1. - 3.	1.
	1	4. - 6.	2. - 3.
• medz. s účasťou najmenej 5 štátov	2	1.	----
	1	2. - 5.	1. - 3.
• M-SR a konečný rebríček SR	1	1.	----
	0,5	----	1.
b) kolektívne preteky			
• olympijské hry	2	5. - 6.	----
	1	7. - 10.	----
• majstrovstvá sveta	1	4. - 6.	1. - 2.
	0,5	7. - 8.	3. - 4.
• majstrovstvá Európy	1	1. - 2.	1.
	0,5	3.	2.
• medz. s účasťou najmenej 5 štátov	2	1.	----
	1	2.	1.
	0,5	3.	2.
• majstrovstvá Slovenska	1	1.	----
	0,5	----	1.

## 4. Záverečné ustanovenia

4.1 ŠKB boli schválené súčasne s Pravidlami biatlonu SZB a účinné sú súčasne s pravidlami.



SLOVENSKÝ  
BIATLON

# SLOVENSKÝ ZVÄZ BIATLONU

## NÁVRH NA UDELENIE ODZNAKU SZB strieborného - zlatého za športovú výkonnosť

Navrhovateľ:

Meno a priezvisko:

Navrhovaný športovec:

Meno a priezvisko:

Rodné číslo:

Adresa bydliska:

Klub biatlonu:

Prehľad splnených podmienok:

Dátum získania	Druh pretekov na súťaži / rebríček	Umiestnenie	Body
----------------	------------------------------------	-------------	------

Súčet získaných bodov športovcom:

Dátum:

KB - pečiatka a podpis predkladateľa:

Vyjadrenie: ŠTK SZB

ne-odporúča

Zdôvodnenie:

Dátum:

podpis:

Prezídium SZB:

ne-schvaľuje

Dátum:

Sekretariát SZB - pečiatka a podpis:

Slovenský zväz biatlonu (ďalej len SZB) vydáva súťažný poriadok, ktorý zabezpečuje organizovanie, vykonávanie a vyhodnocovanie podujatí podľa platných pravidiel biatlonu v Slovenskej republike. Nositeľom biatlonových podujatí je SZB a usporiadateľom spravidla jeho organizačné zložky.

Všetkých podujatí, organizovaných SZB sa môžu zúčastniť zahraniční pretekári. V prípade ich účasti to bude podujatie s medzinárodnou účasťou.

## **1. Pretekárske obdobia**

V Slovenskej republike sa uskutočňuje biatlon v letnej sezóne pod názvom letný biatlon a v zimnej sezóne pod názvom biatlon.

Zimná sezóna prebieha od 1. novembra do 31. marca nasledujúceho roka.

Letná sezóna prebieha od 1. apríla do 31. októbra bežného roka.

1.1 V SZB sa uplatňujú preteky:

- masové, náborové a propagačné – verejne prístupné,
- postupové, kvalifikačné a výkonnostné - kontrolné,
- majstrovské, klasifikačné a vrcholové - výberové,
- medzinárodné (aj ostatné môžu mať medzinárodnú účasť).

## **2. Majstrovstvá SR**

Organizátorom Majstrovstiev Slovenskej republiky (ďalej len M SR) je SZB. Pre ich usporiadanie platia v plnom rozsahu Pravidlá biatlonu.

### **2.1 Všeobecné ustanovenia**

2.1.1 M SR sú otvorené pre všetkých členov SZB.

2.1.2 Titul „Majster SR“ získa víťaz kategórie, v ktorej budú klasifikovaní najmenej 3 pretekári.

2.1.3 M SR sa uskutočnia každoročne v zime i v lete, a to v termínoch a s druhmi pretekov určených Prezidiom SZB.

2.1.4 Program a ďalšie podmienky konania M SR včas ustanovuje ŠTK v smerniciach pre jednotlivé sezóny schválených Prezidiom SZB.

2.1.5 Majstrovstiev SR v letnom biatlone sa môžu zúčastniť členovia reprezentačných družstiev zimy.

### **2.2 Tituly a ocenenia**

2.2.1 Víťazi kategórií získavajú titul „Majster SR“ ak budú v kategórii klasifikovaní najmenej 3 pretekári.

2.2.2. Majstrovská VT bude udeľovaná v súlade s čl.2.9.4 prílohy č.3 pravidiel – Športová klasifikácia biatlonu.

2.2.3 V prípade ak na M SR s medzinárodnou účasťou zvíťazí iný, ako pretekár SZB, patrí titul a VT pretekárovi SZB s najlepším umiestnením v kategórii.

2.2.4 Prví traja pretekári v kategórii získavajú medaily, diplomy a ceny (peňažné či vecné), ktoré poskytuje SZB, s výnimkou M SR s medzinárodnou účasťou, kde medaily a diplomy získavajú prví traja najlepšie umiestnení pretekári SZB. Je možné i iné ocenenie prípadne i ďalších pretekárov.

### **2.3 Usporiadanie a financovanie**

Na základe návrhu ŠTK rozhodne včas Prezídium SZB o usporiadateľovi M SR výberom z klubov, resp. iných subjektov, ktoré žiadali o ich usporiadanie.

2.3.1 Usporiadateľ, ktorý chce usporiadať M SR písomne požiada ŠTK cez sekretariát SZB do 31. mája predchádzajúceho roku (napr. pre leto 2009 a zimu 2009/2010 budú žiadosti podané do 31.mája 2008.)

2.3.2 Podmienkou pre pridelenie usporiadateľského práva usporiadateľovi je, aby sa v mieste usporiadania uskutočnili za posledné tri roky preteky Slovenského pohára.

2.3.3 Náklady na organizačné i technické zabezpečenie spravidla hradí a výšku dotácie určuje Prezídium SZB rozdiel medzi dotáciou a skutočnými nákladmi hradí usporiadateľ zo svojich či sponzorských peňazí.

2.3.4 Usporiadateľ je povinný plniť záväzky SZB vyplývajúce zo sponzorských zmlúv na reklamy a pod. podľa pokynov generálneho sekretára a zmluvy o uskutočnení pretekov.

2.3.5 Na M SR usporiadateľ môže od pretekárov vyberať štartovné, ak je to uvedené v Smerniciach pre príslušnú sezónu.

### 3. Preteky Slovenského pohára

Preteky slovenského pohára (ďalej len SLP) sa organizujú pre členov SZB ako viac kolová súťaž (M SR v tom) zvlášť pre letnú i zimnú sezónu. Organizátorom pretekov SLP je SZB. Pre ich usporiadanie platia v plnom rozsahu Pravidlá biatlonu.

#### 3.1 Všeobecné ustanovenia

- 3.1.1 SLP sa zúčastňujú pretekári uvedení v súpiske SZB pre danú sezónu, prípadne aj ďalší, ktorí splnia podmienky pravidiel, smerníc a propozícií.
- 3.1.2 V každej sezóne sa spravidla uskutočnia tri kolá SLP v termínoch určených smernicami so stanovenými druhmi pretekov schválenými Prezidiom SZB.
- 3.1.3 Športovci sa pretekov zúčastňujú pod hlavičkou svojich materských klubov pokiaľ nedošlo ku hostovaniu schválenému ŠTK.
- 3.1.4 Od pretekárov SLP možno vyberať štartovné.
- 3.2 Ohodnotenie pretekárov
- 3.2.1 Prví traja v každej kategórii získajú diplom SZB a usporiadateľ môže venovať aj peňažné alebo vecné ceny.
- 3.2.2 Výkonnostné triedy (ďalej len VT) budú udeľované v súlade s čl.2. prílohy č.3 pravidiel Športová klasifikácia biatlonu.
- 3.2.3 V prípade, ak v pretekoch zvíťazí iný ako pretekár SZB, počíta sa VT od pretekára SZB s najlepším umiestnením v kategórii.
- 3.2.4 V každej kategórii pretekov SLP budú bodované výsledky pretekárov pre priebežný a konečný rebríček (po M SR, resp. posledných pretekoch v sezóne) podľa kritérií určených v čl.6 tohto poriadku.

#### 3.3 Usporiadanie a financovanie

Na základe návrhu ŠTK rozhodne včas Prezídium SZB o usporiadateľovi jednotlivých kôl SLP výberom z klubov, resp. iných subjektov, ktoré žiadali o ich pridelenie.

- 3.3.1 Usporiadateľ, ktorý má záujem usporiadať SLP, písomne požiada ŠTK cez sekretariát SZB najneskôr do 31. mája predchádzajúceho roku (napr. pre leto 2009 a zimu 2009/2010 budú žiadosti podané do 31.mája 2008.)
- 3.3.2 Náklady na organizačné i technické zabezpečenie spravidla hradí a výšku dotácie určuje Prezídium SZB rozdiel medzi dotáciou a skutočnými nákladmi hradí usporiadateľ zo svojich či sponzorských peňazí.
- 3.3.3 Usporiadateľ je povinný plniť záväzky SZB vyplývajúce zo sponzorských zmlúv na reklamy apod. podľa pokynov generálneho sekretára a zmluvy o uskutočnení pretekov.

### 4. Majstrovstvá kraja

SZB odporúča pre organizovanie Majstrovstiev kraja (ďalej len MK) v zime spravidla január v lete spravidla máj, pričom ich organizátorom bude klub biatlonu, alebo iné občianske združenie či subjekt.

- 4.1 Účasť na MK nie je obmedzená príslušnosťou ku kraju či členstvu v SZB.
- 4.2 Titul „Majster kraja XY“ alebo VT môže získať iba člen SZB.
- 4.3 Pri dodržaní pravidiel budú udeľované II. VT ak boli MK zaradené do športového kalendára SZB (príloha smerníc danej sezóny), propozície boli schválené ŠTK a výsledky potvrdí určený TD.

### 5. Ostatné podujatia

Okrem oficiálnych podujatí SZB sa môžu usporiadať ďalšie preteky v duchu pravidiel, alebo s ich využitím. Kluby biatlonu, ale aj iné občianske združenia či inštitúcie môžu využívať zásady pravidiel biatlonu na organizovanie pretekov vo všetkých jeho formách a aplikovaných podobách so súhlasom SZB.

### 6. SLP a výkonnostný rebríček

SZB každoročne vyhlasuje súťaž o SLP pre 3 skupiny pretekárov a celkové umiestnenie:

- žiacke = 8 vekových kategórií spolu žiaci a žiačky,
- mládežnícke = 8 vekových kategórií spolu juniorské a dorastenecké,
- seniorské = 5 vekových kategórií mužov a žien,
- celkové umiestnenie = všetkých 21 kategórií.

## 6.1 Hodnotenie SLP

- 6.1. Víťazom skupiny pretekárov sa stane klub, ktorý získa najvyšší súčet bodov podľa podmienok uvedených v čl.6.2.
- 6.1.2 Celkovým víťazom sa stane klub, ktorého súčet bodov pretekárov zo všetkých kategórií bude najvyšší.
- 6.1.3 Pri rovnosti bodov majú pretekári rovnaké umiestnenie.

## 6.2 Bodovanie pretekárov

Bodovanie pretekov SLP a MSR sa vykonáva 100 bodovým systémom s výnimkou v kategóriách dorastu a dospelých A pri účasti na pretekoch SLP maximálne jedného člena RD bude maximálne bodové ohodnotenie 95 bodov a to tak, že dosiahnuté výsledky pretekárov v individuálnych disciplínach sa prevedú na body (pri účasti v súťaži SLP maximálne jedného člena kategórie Ji a Jy zaradeného v RD z dôvodu reprezentácie - účasti na medzinárodných biatlonových pretekoch v termíne konajúcom sa súbežne so SLP). Podmienka štartu športovca zaradeného do RD neplatí pre M-SR. Základom bodovej hodnoty je percentuálne vyjadrenie dosiahnutého výkonu pretekára - jeho časový odstup od času víťaza kategórie. Čas víťaza každej kategórie má hodnotu 100 bodov. Od tejto hodnoty sa odpočíta percentuálne vyjadrenie časového odstupe dosiahnutého ďalším pretekárom.

V Stíhacích pretekoch sa pre výpočet bodov berie výsledný čas pretekára, viď čl. 9.2.2.2 Pravidiel biatlonu.

V pretekoch superšprintu sa body pridelujú len pri kvalifikácii superšprintu.

Vo finále superšprintu sa pridelujú body len v prípade, že sa koná ako samostatné preteky bez predchádzajúcej kvalifikácie. Bodové hodnoty sa vyjadrujú na dve desatinné miesta za celým číslom (nezaokrúhľujú sa na celé čísla).

### 6.2.1 Príklad:

Víťaz kategórie dosiahol výsledný čas 33:56 min., ktorý sa rovná 100 bodom. Pretekár na 2. mieste má výsledný čas 35:02 min., čo je o 3,24 % (ale aj bodov) horšie od víťaza, bude mať 96,76 bodov.

### 6.2.2 Pracovný postup:

33:56 min si prevedieme na 2036 sec. t.j. 100 bodov. 1 % = 20,36 sec. Rozdiel od víťaza 1:06 min = 66 sec.

Výpočet odstupe v % je nasledovný  $66 : 20,36 = 3,24$  % aj bodov. Teda 100 bodov mínus 3,24 body = 96,76 bodov.

## 6.3 Výkonnostný rebríček

V SZB sa uplatňujú priebežný a konečný, po majstrovstvách SR, resp. posledných pretekoch v sezóne, na záver sezóny.

### 6.3.1 Bodovanie do rebríčka sa vykoná len z individuálnych pretekov.

### 6.3.2 V každej kategórii budú mať pretekári bodované výsledky za umiestnenie v každých pretekoch za predpokladu, že v kategórii budú klasifikovaní najmenej 3 pretekári.

### 6.3.3 Priebežný rebríček je zostavovaný od prvých pretekov zo všetkých bodovaných pretekov. Počíta sa po každých pretekoch a určuje vedúceho pretekára kategórie. Vedúci pretekár je v pretekoch označený odlišným štartovným číslom.

V prípade, že v kategórii sú na prvom mieste viacerí pretekári s rovnakým počtom bodov, štartujú títo s riadnym štartovným číslom, ako im bolo vyžrebované pre príslušné preteky.

### 6.3.4 Konečný rebríček bude zostavený z 12 a viac bodovaných individuálnych pretekov, z ktorých súčet najlepších 8 určí víťaza a ďalšie poradie v kategórii, pričom sa prihliada na nasledovné podmienky - ak sa kvôli počasiu, alebo inak neuskutočnia niektoré preteky, potom sa bude hodnotiť:

z 12 a viac uskutočnených	8 najlepších
z 11 až 10	7
z 9	6
z 8 a 7	5
zo 6	4
z 5	3
zo 4 a 3	2
z 2 a 1	1

## 7. Vekové kategórie

Vekové kategórie sú popísané v článku 1.3. pravidiel aj s ďalšími ustanoveniami napr. o zaradení do nich, či o výnimkách k zaradeniu v nich.

- 7.1 Vôľu veteránov štartovať v iných kategóriách mužov a žien toleruje na základe žiadosti (pozri vzor v prílohe tohto poriadku) športovca zaslanej najneskôr 30 dní pred začiatkom sezóny (zima do konca septembra a leto do konca februára) ŠTK SZB.
- 7.2 Postaršenie športovca, vždy iba o jednu kategóriu, a to iba v záujme štátnej reprezentácie, možno vykonať do kategórie dorastu, juniorskej a seniorskej kategórie na základe žiadosti (pozri vzor v prílohe tohto poriadku) rozhodnutím ŠTK SZB.  
*Športovec zaradený do kategórie dorastu A1, môže byť postaršený o dve kategórie a to až do kategórie dorastu B.*
- 7.3 Žiadosť o postaršenie podáva športovec, najneskôr jeden mesiac pred začiatkom sezóny, pričom mladší ako 18 ročný potrebuje súhlas zákonného zástupcu. Žiadosť treba doložiť súhlasom príslušného športového lekára a reprezentačného trénera kategórie, do ktorej má byť postaršený.

SLOVENSKÝ  
BIATLON

## SLOVENSKÝ ZVÄZ BIATLONU

## POSTARŠENIE

I. Žiadateľ o postaršenie:

Meno a priezvisko:

Rodné číslo:

Kategória:

Adresa bydliska:

Klub biatlonu:

žiada o postaršenie do kategórie:

dorastencov (dorasteniek) "A2","B", juniorov (junioriek), mužov (žien) "A"

z dôvodu

Dátum:

Podpis žiadateľa (zákonného zástupcu):

II. Vyjadrenie športového lekára:

S postaršením pretekára

n e - s ú h l a s í m

za nasledovných podmienok

Dátum:

Podpis lekára:

III. Vyjadrenie reprezentačného trénera:

S postaršením do kategórie športovca

n e - s ú h l a s í m

za nasledovných podmienok

Dátum:

Podpis trénera RD:

Postaršovať možno športovcov o jednu kategóriu alebo dve podľa Pravidiel biatlonu 1.3.4 len z dôvodov reprezentácie SR v biatlone. Iné postaršovanie sa v SZB neuplatňuje.  
Sekretariát SZB potvrdzuje prijatie oznámenia.

Dátum:

Sekretariát SZB - pečiatka a podpis:



SLOVENSKÝ  
BIATLON

# SLOVENSKÝ ZVÄZ BIATLONU

## OZNÁMENIE O VÔLI ŠPORTOVCA ŠARTOVAŤ v kategórii mužov - žien "A" / mužov "B"

I. Oznamovateľ:

Meno a priezvisko:

Rodné číslo:

Kategória:

Adresa bydliska:

Klub biatlonu:

o z n a m u j e s v o j u v ô ľ u

šartovať v kategórii

v sezóne zima / leto v roku

Dátum:

Podpis žiadateľa:

---

Sekretariát SZB potvrdzuje prijatie oznámenia.

Dátum:

Sekretariát SZB - pečiatka a podpis:

---

## 1. Cezpoľný beh so strelbou - letný biatlon

### 1.1 Všeobecné pravidlá

Cezpoľný beh a strelba je formou letného biatlonu, ktorá je vykonávaná v podobnej forme ako biatlon v zime, bez snehu a lyží. V zásade platia Pravidlá SZB, s výnimkou ďalších predpisov formulovaných v tejto prílohe.

**Používanie zbrane** - pretekár zbraň nenesie pri behu, ale táto je uložená na strelnici v stojane a pretekár si ju vyzdvihne pred každou streleckou položkou. Pretekár na strelecké stanovište musí nosiť zbraň na chrbte, vrátane vzduchových zbraní, s hlavňou obrátenou hore. Pretekár nesmie zložiť z pleca nosný remeň svojej zbrane skôr, ako obsadí strelecké stanovište, z ktorého bude strieľať. Musí obidvomi nohami prekročiť vyznačenú čiaru stanovišta. Rovnakým spôsobom zbraň odnáša po strelbe späť do stojanu. Zbraň zo stojanu sa vyberá a vkladá spôsobom státia pretekára bezprostredne pred stojanom.

V letnom biatlone kategória žiaci/ky (prípravka) používa na strelbu laserové zbrane ktoré sú uložené na streleckých stanovištiach. Pri strelbe môže pretekár použiť oporu na zbraň.

**Druhy pretekov**, dĺžky tratí a špecifikácia strelby sú v prílohe č. 1 Jednotlivé druhy pretekov, Pravidiel biatlonu.

**Priestory pretekov** - sú všeobecne usporiadané v súlade s pravidlami pre biatlon, s úpravami, ktoré sú potrebné pre letné podmienky. Priestory pretekov môžu byť upravené so súhlasom TD. Všetky priestory, v ktorých pretekári behajú, musia byť rovné a dobre pokryté mäkkým povrchom, ktorý zabezpečuje pretekárom dobrý pohyb pri každom druhu letného počasia.

**Trate** - musia byť minimálne 3 m široké a každý okruh môže byť použitý toľkokrát, koľkokrát to preteky vyžadujú. Všetky časti trate musia byť bezpečné pre beh pretekára v plnej rýchlosti.

**Strelnica** - na strelnici musí byť umiestnený primeraný počet stojanov na zbrane, aby každému pretekárovi bolo umožnené uložiť si svoju zbraň pokiaľ on beží.

**Trestné kolo** - musí mať dĺžku 70 m (+ alebo - 5 m) pre dorast a dospelých a 50 m pre žiacke kategórie.

## 2. Beh na kolieskových lyžiach so strelbou

### 2.1 Všeobecné pravidlá

Beh na kolieskových lyžiach so strelbou je formou biatlonu, ktorá je prevádzaná podobným spôsobom ako biatlon, bez snehu. V zásade, sú uplatňované všetky Pravidlá biatlonu, s výnimkou ďalších pravidiel, ktoré sú formulované v tejto prílohe.

Preteky sa môžu uskutočniť len s kolieskovými lyžami rovnakého typu a modelu. Model kolieskových lyží, ktorý sa bude používať, musí byť uvedený v propozíciách. Ak organizátor poskytne kolieskové lyže, musí to byť uvedené v propozíciách. Pretekári sú povinní priniesť si svoje vlastné lyžiarske topánky, palice, viazanie a prilby. Prilby budú nosené počas celej súťaže a tréningov na hlave. Remienok prilby musí byť zapnutý a nesmie byť nijako modifikovaný. Remienok prilby musí byť upevnený a nastavený tak aby sa medzi bradu a remienok nedali vložiť viac ako dva prsty ruky pretekára. Výnimka: pretekár si môže odopnúť remienok na prilbe v čase, keď je na streleckej podložke. Musí si ho však znova zapnúť predtým než ju opustí. Porušenie tohto ustanovenia sa trestá diskvalifikáciou podľa 11.3.6. e). Zbrane môžu byť v pretekoch uložené na strelnici. Ak sú zbrane uložené na strelnici, sú potrebné stojany s číslami. Stojany sú umiestnené tak, aby trať na a z palebnej čiaru šla okolo nich. V propozíciách musí byť uvedené, či zbrane budú počas pretekov nesené, alebo budú uložené na strelnici.

### 2.2 Špecifikácia pretekov

Preteky na kolieskových lyžiach so strelbou sa budú konať podľa špecifikácie tratí pre jednotlivé preteky a kategórie, tak ako je uvedené v Tabuľke č. 1 Špecifikácia tratí pretekov. Akékoľvek zmeny špecifikácie musia byť schválené ŠTK SZB a musia byť publikované v Smerniciach pre letné súťaže a v propozíciách.

### 2.3 Priestor pretekov

Priestory, ktoré boli vybudované špeciálne pre biatlon, sú zvlášť vhodné pre preteky na kolieskových lyžiach so strelbou. Napriek tomu, môžu byť preteky usporiadané tiež na riadnych cestách so zastavenou dopravou počas pretekov. Všetky povrchy na ktorých budú pretekári pretekať musia byť asfaltové (vydláždené).

#### 2.3.1 Priestor štartu

Priestor štartu pre individuálne štarty musí mať rovnú štartovnú čiaru, kolmú k smeru behu. Štartovná čiara pre štarty v skupinách a spoločné štarty musí byť umiestnená tak, aby pretekári absolvovali rovnakú vzdialenosť.

### 2.3.2 Trate

Časti zjazdu a zákruty musia byť upravené tak, aby umožňovali pretekárom ísť plnou rýchlosťou bez rizika nehody. Je povolené použiť časti alebo úseky trate niekoľkokrát počas pretekov, ak je zabezpečené, že pretekári sa nebudú rušiť, prekážať si, alebo sa navzájom ohrozovať. Dĺžky tratí a špecifikácia strelby sú v prílohe č. 1 Jednotlivé druhy pretekov, Pravidiel biatlonu.

### 2.3.3 Strelnica

Pre stavbu strelnice platia pravidlá biatlonu.

### 2.3.4 Trestné kolo

Vydláždené (vyasfaltované) trestné kolo dlhé 150 m (+, - 5m) musí byť postavené podľa pravidiel biatlonu.

## 2.4 Strelecké pravidlá

Pravidlá platné pre biatlon, budú uplatňované pre biatlon na kolieskových lyžiach s výnimkami uvedenými nižšie: na každom streleckom stanovišti určenom pre strelbu stojmo musí byť pre kolieskové lyže položená drevená podložka, pretekár musí stáť na podložke na streleckom stanovišti tak, že kolieska kolieskových lyží sa nedotýkajú zeme, drevená podložka je určená pre strelbu pretekárov len vybraných vekových kategórií. Tieto kategórie sú určené Smernicou súťaží pre danú sezónu.

## 3. Biatlon na horských bicykloch so strelbou

Biatlon na horských bicykloch je letný šport, ktorý je kombináciou jazdy na horských bicykloch so strelbou.

*Druh pretekov*

- muži 9 km s dvomi strelbami (LS)
- ženy 6 km s dvomi strelbami (LS)

*Priestory pretekov* - priestor cieľa minimálne 6 m široký, po ňom nasleduje spomaľovací priestor 10x30 m.

*Trate* - minimálne 2 okruhy pozostávajúce z meniaceho sa terénu.

*Trestné kolo* - kolo pripravené v rôznom teréne, prípadne handicap 30 sekúnd.

*Predpisy pre strelbu* - po uložení bicykla do pripraveného stojanu, nájde pretekár svoju zbraň a zoberie ju zo stojana, dá si zbraň na chrbát do nosiacej polohy, pokračuje ku vhodnému streleckému stanovištu (strelba ležmo alebo stojmo), vystrelí 5 rán, založí si zbraň opäť na chrbát do nosiacej polohy, vráti zbraň do stojana a pokračuje v jazde na bicykli.

Za každý netrafený terč musí pretekár odbehnúť jedno trestné kolo.

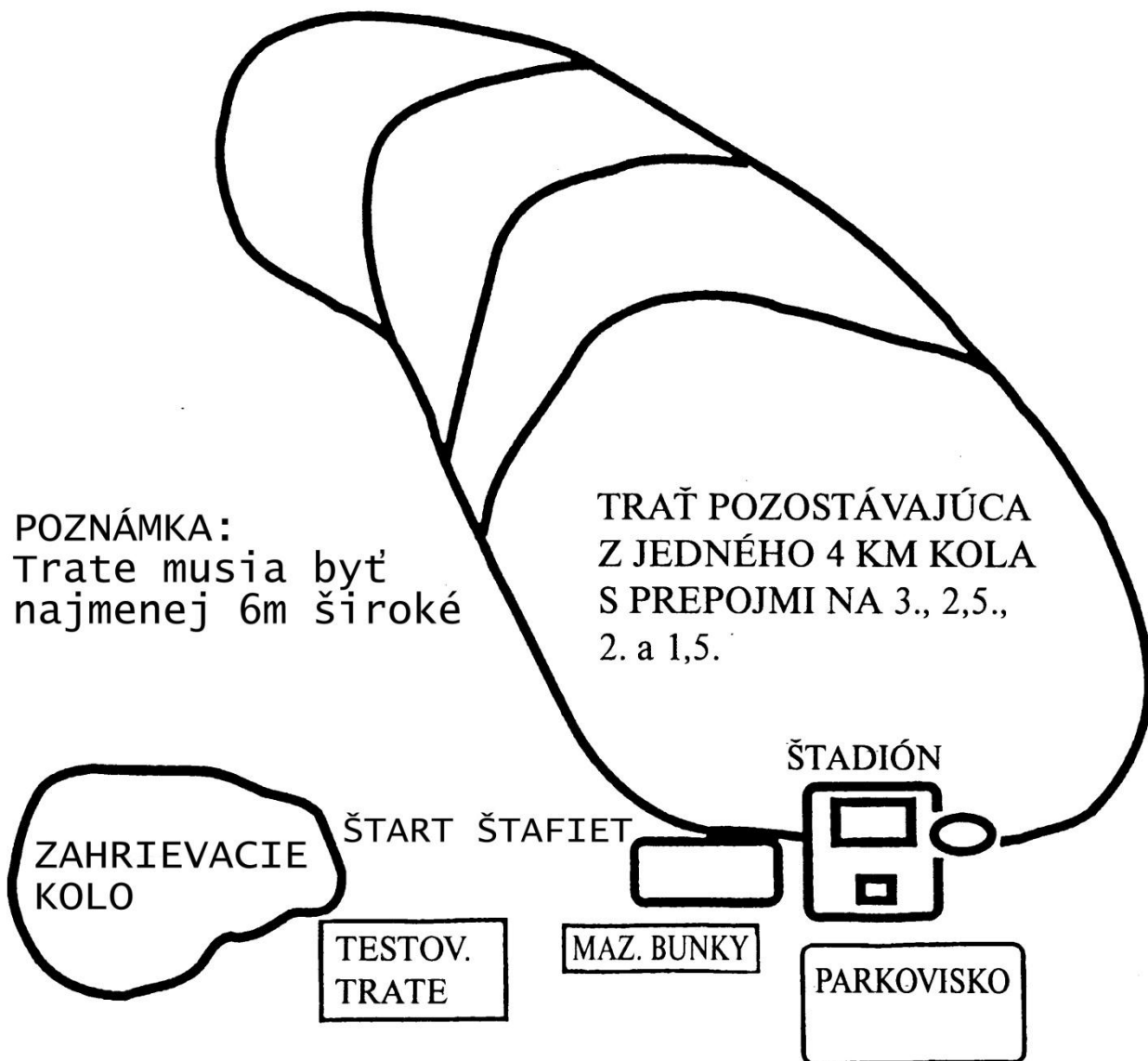
## 4. Laserový biatlon

Za účelom popularizácie biatlonu môžu byť organizované preteky v letnom biatlone z laserových zbraní určených pre biatlon. V zásade, sú uplatňované všetky Pravidlá biatlonu, s výnimkou ďalších pravidiel, ktoré sú formulované v tejto prílohe.

Zbrane sú uložené na streleckých stanovištiach a pretekári si ich vyberajú postupne ako prichádzajú na strelbu.

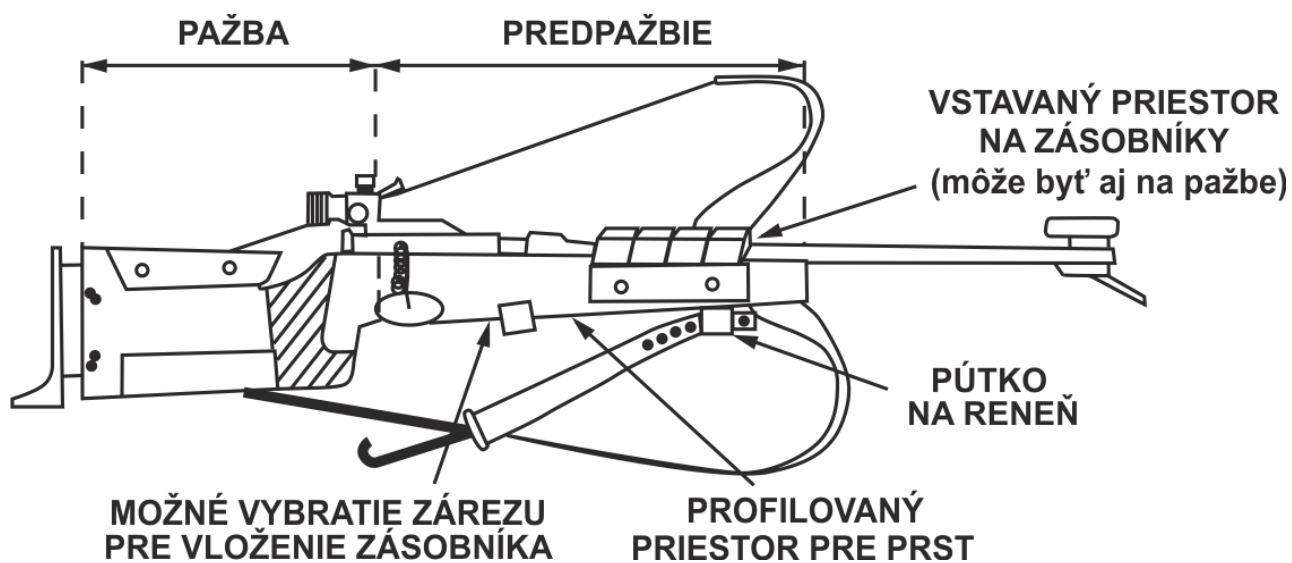
Každé podujatie laserového biatlonu, ktoré je organizované pod záštitou Slovenského zväzu biatlonu, musí byť schválené ŠTK a následne Prezídium SZB.

PRÍKLAD ROZLOŽENIA BIATLONOVÝCH TRATÍ





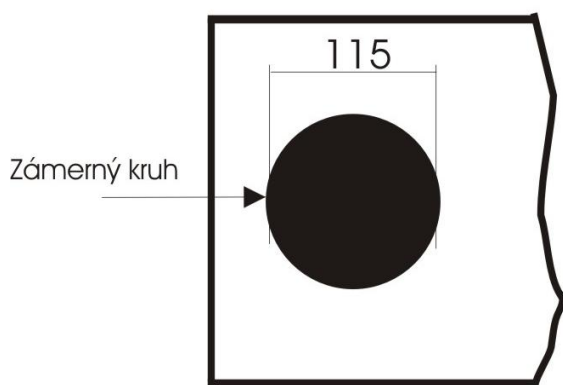
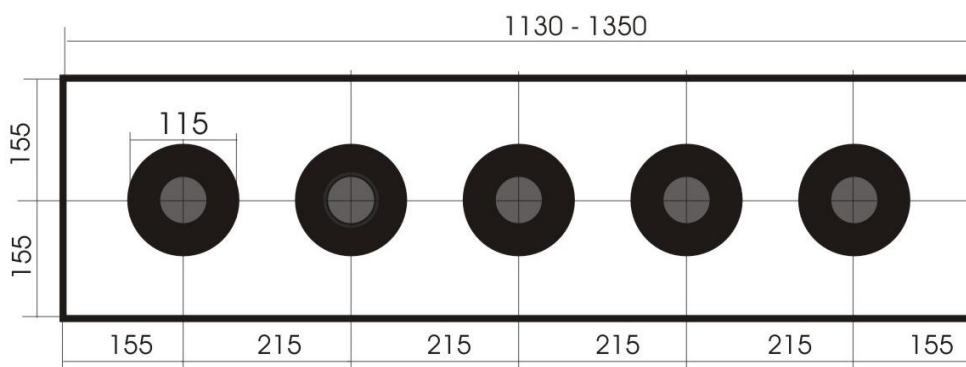
## BIATLONOVA ZBRAŇ



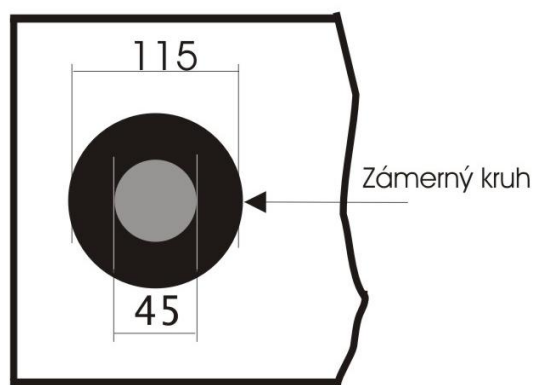
## ZÁSLEPKA KOMORY (ZK)



## VEĽKOSŤ TERČOV PRE MALOKALIBROVÚ ZBRAŇ

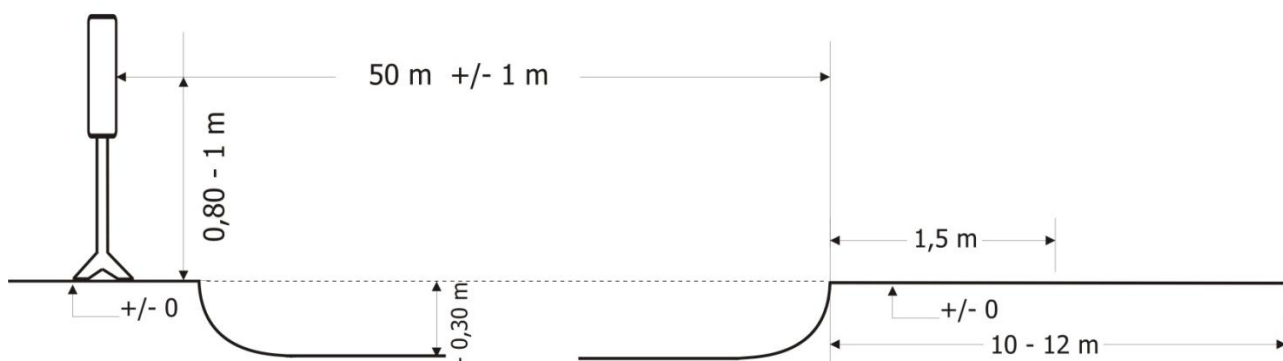


Terčový otvor pre streľbu stojmo

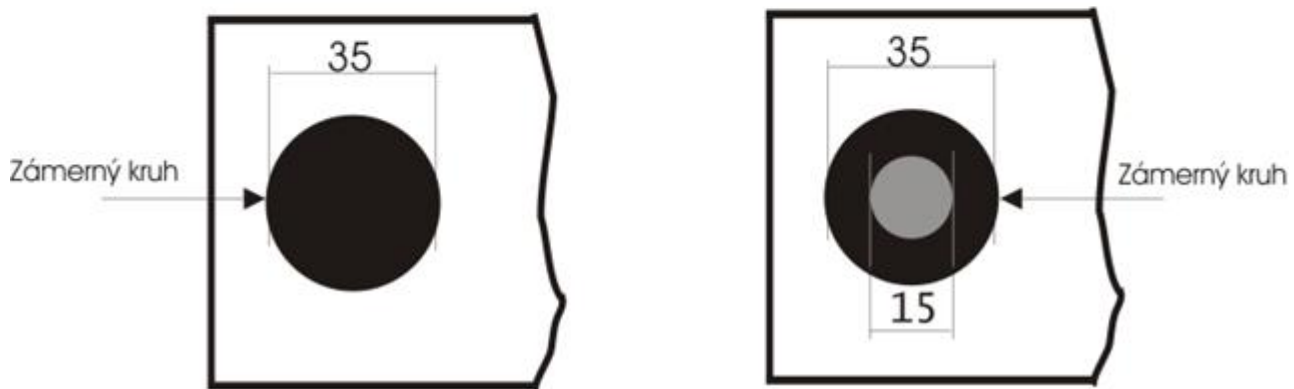
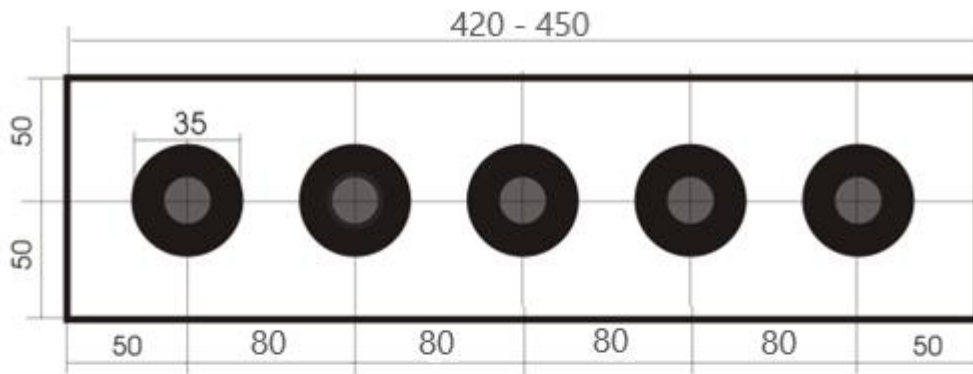


Terčový otvor pre streľbu ležmo

## NÁKRES MALOKALIBROVEJ STRELNICE

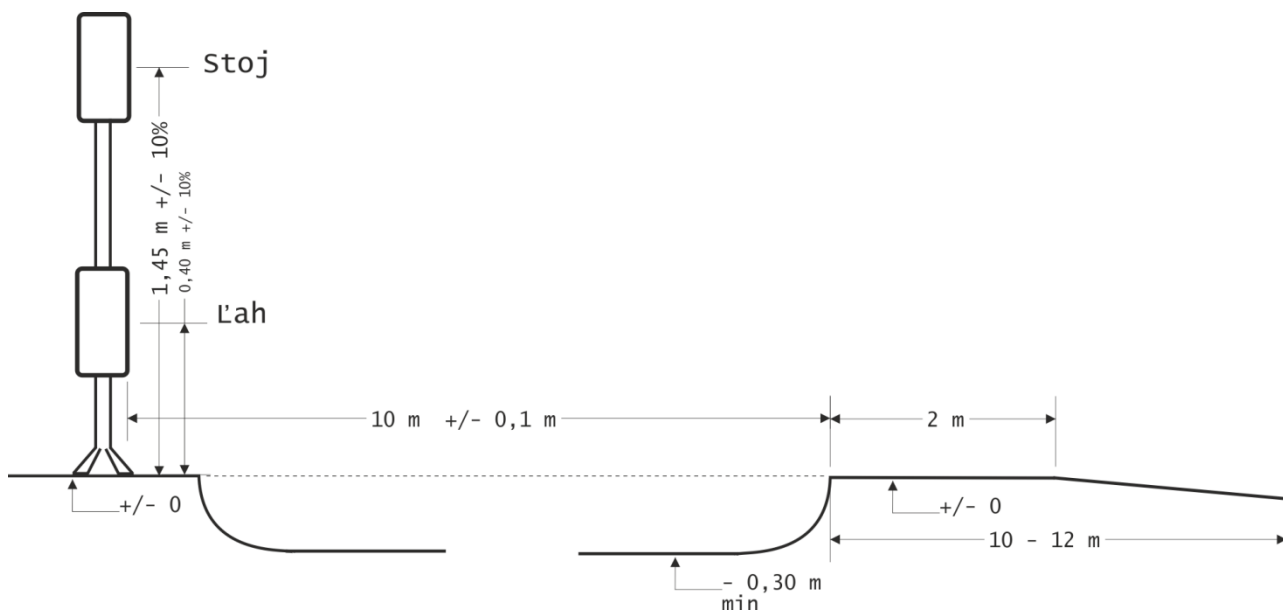


# VELKOST TERČOV PRE VZDUCHOVKOVÚ ZBRAŇ

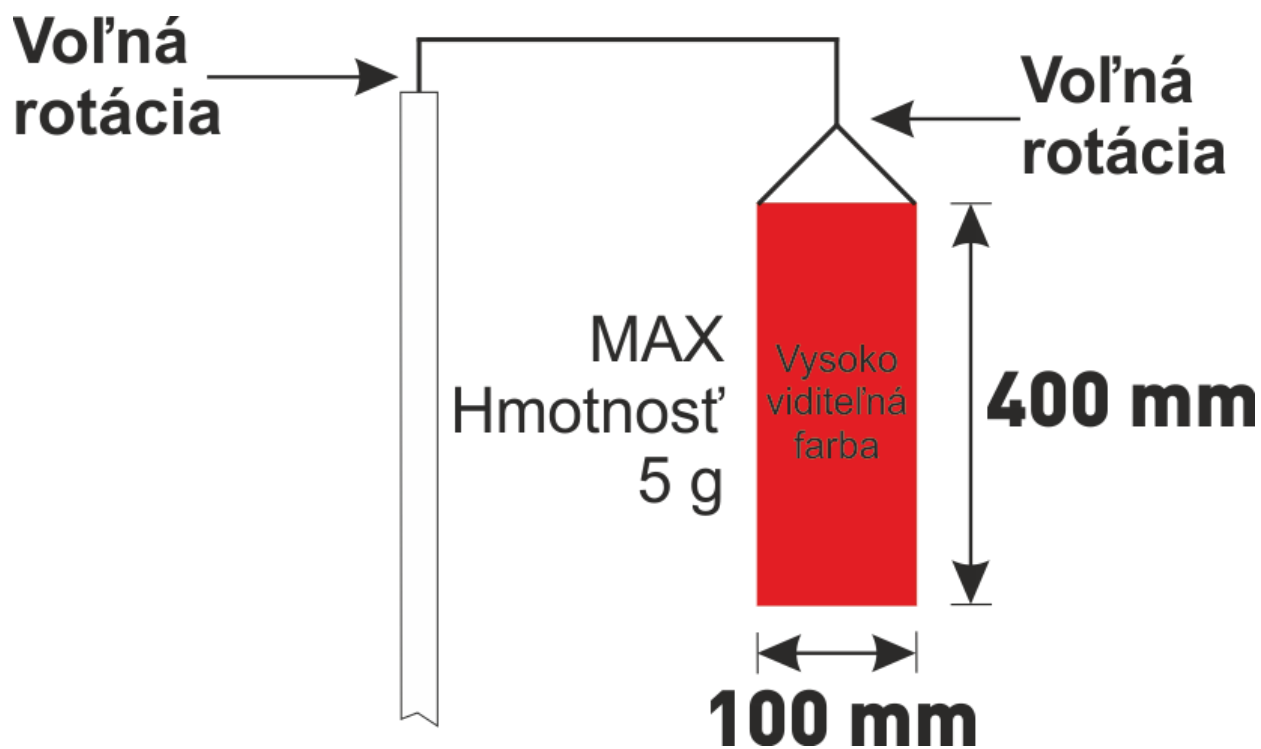


Terčový otvor pre streľbu stojmo    Terčový otvor pre streľbu ležmo

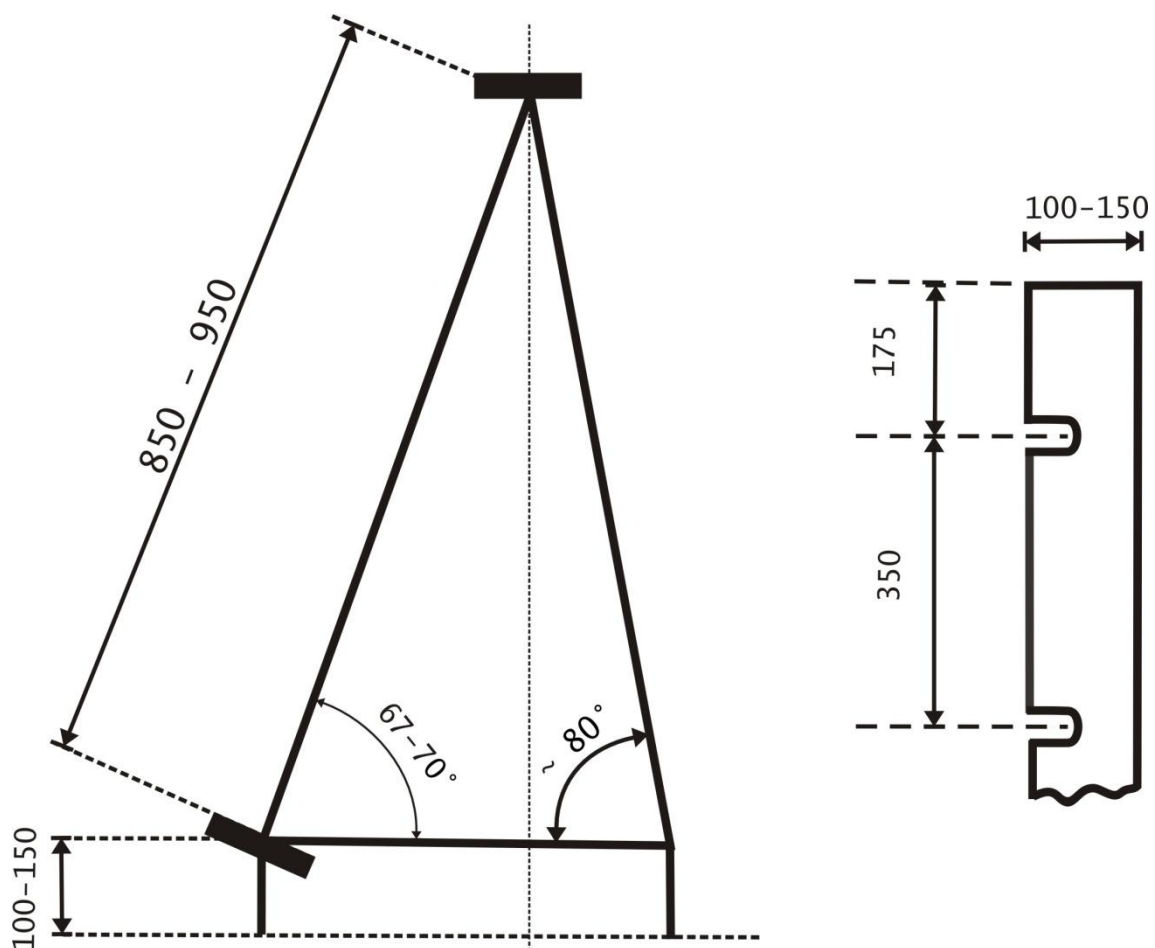
# NÁKRES VZDUCHOVKOVEJ STRELNICE



## VZOR VETERNÍKA



## STOJANY NA ZBRANE



## Príloha č.9

## SMERNICA PRE UDEĽOVANIE TRÉNERSKÝCH LICENCIÍ

Na základe zákona o športe č. 440/2015 Z. z. v znení neskorších predpisov a vyhlášky MŠ SR č. 110/2016 o odbornej príprave na nadobudnutie odbornej spôsobilosti v športe a o jednotnom vzdelávacom systéme odborníkov v športe Slovenskej republiky stanovuje Slovenský zväz biatlonu zásady zabezpečovania školení, doškoľovaní trénerov biatlonu a udeľovanie trénerských licencií.

Slovenský zväz biatlonu (ďalej len SZB) v spolupráci s ďalšími vzdelávajúcimi inštitúciami - Fakultou telesnej výchovy a športu Univerzity Komenského v Bratislave, Fakultou humanitných vied Univerzity Mateja Bela v Banskej Bystrici, Fakultou športu Prešovskej univerzity a Pedagogickej fakulty Univerzity Konštantína Filozofa (ďalej len FTVŠ UK, FHV UMB, FŠ PU a PF UKF) zabezpečuje vzdelávanie trénerov biatlonu ako službu svojim členským klubom a jednotlivcom, ktorým tak umožňuje získať odbornú spôsobilosť na vedenie tréningového procesu v biatlone.

Úplné znenie smernice na <https://biathlon.sk/slovensky-zvaz-biatlonu/dokumenty/smernice>

## Príloha č.9A

## SMERNICA O NADOBUDNUTÍ ODBORNEJ SPÔSOBILOSTI NA VÝKON ODBORNEJ ČINNOSTI TRÉNER SZB

Na základe zákona o športe č. 440/2015 Z. z. v znení neskorších predpisov a vyhlášky MŠVVaŠ SR č. 110/2016 o odbornej príprave na nadobudnutie odbornej spôsobilosti v športe a o jednotnom vzdelávacom systéme odborníkov v športe Slovenskej republiky stanovuje Slovenský zväz biatlonu podmienky nadobudnutia odbornej spôsobilosti na výkon odbornej činnosti tréner.

Biatlon je šport, ktorý kombinuje beh na lyžiach so streľbou na cieľ.

Tréner SZB je športový odborník, pod vedením ktorého vykonáva športovec biatlon alebo jednotlivé jeho časti, z ktorých sa biatlon skladá.

Vysoká škola je pre účely tejto smernice taká vysoká škola, ktorá prostredníctvom fakulty uskutočňuje študijné programy prvého stupňa alebo druhého stupňa v študijnom odbore šport alebo učiteľstvo umelecko-výchovných a výchovných predmetov.

Úplné znenie smernice na <https://biathlon.sk/slovensky-zvaz-biatlonu/dokumenty/smernice>



SLOVENSKÝ  
BIATLON

# SLOVENSKÝ ZVÄZ BIATLONU

## ŽIADOSŤ O VYDANIE TRÉNERSKEJ LICENCIE

Žiadateľ:

Meno a priezvisko:

Rodné priezvisko:

Dátum a miesto narodenia:

Adresu trvalého bydliska:

Klub biatlonu:

Kontakty (číslo telefónu, e-mailová adresa):

Najvyššie dosiahnuté vzdelanie:

Jazyková znalosti - aktívne:

Jazyková znalosti - pasívne:

Trénerská kariéra (klub, roky pôsobenia):

Dátum:

Podpis žiadateľa:

Sekretariát SZB potvrdzuje prijatie žiadosti.

Dátum:

Sekretariát SZB - pečiatka a podpis:

Na základe Zz č. 300/2008 Zákona z 2. júla 2008 o organizácii a podpore športu a o zmene a doplnení niektorých zákonov a Zz.č. 444/2008 Vyhlášky Ministerstva školstva Slovenskej republiky z 27. októbra 2008 o akreditačnej komisii pre oblasť telesnej kultúry a o Jednotnom vzdelávacom systéme odborníkov v športe Slovenskej republiky vydáva Slovenský zväz biatlonu pre potreby prípravy a výchovy odborných kádrov – rozhodcov v biatlone, činnosť a evidenciu rozhodcov tieto smernice.

### **Definícia rozhodcu, jeho poslanie a úlohy.**

Rozhodca ovláda a najmä v praxi uplatňuje pravidlá, ustanovenia súťažných poriadkov, predpisy a smernice biatlonu. Dbá na dodržiavanie zásad úrazovej zábrany v priebehu pretekov. Rozhodcovia biatlonu sú oprávnení, pokiaľ majú platnú licenciu, vykonávať funkciu rozhodcu. Za svoju činnosť je rozhodca odmeňovaný v súlade s príslušnými finančnými smernicami. Príslušná kvalifikácia sa rozhodcom udeľuje na základe splnenia stanovených odborných podmienok. Rozhodca biatlonu je oprávnený rozhodovať na všetkých pretekoch biatlonu, ktorých usporiadateľom je klub, SZB, alebo iný subjekt.

Rozhodcovská kvalifikácia SZB má tri stupne.

Najnižší kvalifikačný stupeň je I., najvyšší III. kvalifikačný stupeň (trieda).

**ROZHODCA I. KVALIFIKAČNÉHO STUPŇA (TRIEDY)** získava najnižšiu rozhodcovskú kvalifikáciu v systéme vzdelávania odborníkov v športe v Slovenskej republike. Rozhodca biatlonu I. triedy je špecializovaný odborník v biatlone, ktorý má zodpovedajúce teoretické poznatky a zručnosti, ktoré mu umožňujú viesť rozhodovanie domácich súťaží na úrovni rekreačného športu a vykonávať úlohy rozhodcu na všetkých úrovniach súťaží, organizovaných SZB.

**ROZHODCA II. KVALIFIKAČNÉHO STUPŇA (TRIEDY)** získava druhú najvyššiu rozhodcovskú kvalifikáciu v systéme vzdelávania odborníkov v športe v Slovenskej republike. Rozhodca biatlonu II. triedy je špecializovaný odborník v biatlone, ktorý má zodpovedajúce teoretické poznatky, praktické skúsenosti a zručnosti, ktoré mu umožňujú viesť rozhodovanie domácich súťaží na nižšej úrovni a vykonávať úlohy rozhodcu na všetkých úrovniach súťaží, organizovaných SZB.

**ROZHODCA III. KVALIFIKAČNÉHO STUPŇA (TRIEDY)** získava najvyššiu rozhodcovskú kvalifikáciu v systéme vzdelávania odborníkov v športe v Slovenskej republike. Rozhodca biatlonu III. triedy je špecializovaný odborník v biatlone, ktorý má zodpovedajúce teoretické poznatky, praktické skúsenosti a zručnosti, ktoré mu umožňujú vykonávať a viesť rozhodovanie najvyšších súťaží organizovaných SZB

Rozhodca s platnou licenciou I. triedy získava licenciu rozhodcu II. triedy automaticky po preukázaní účasti na podujatiach v biatlone organizovaných SZB (neplatí pre preteky Laserového biatlonu) a to v prípade, že na daných podujatiach vykonával funkciu rozhodcu počas 20 pretekových dní. Rozhodca s platnou licenciou II. triedy sa môže školenia na získanie licencie rozhodcu III. triedy zúčastniť najskôr po jednom roku od získania licencie rozhodcu II. triedy. V prípade záujmu SZB môže rozhodcovská subkomisia ŠTK udeliť z tohto pravidla výnimku.

Podľa smerníc a podmienok IBU urobí Prezídium SZB na návrh rozhodcovskej subkomisie ŠTK SZB výber najlepších rozhodcov III. triedy na absolvovanie školenia pre získanie licencie medzinárodného rozhodcu IBU.

## **SMERNICA č. 1 pre činnosť rozhodcov SZB**

Za účelom jednotného postupu a náležitého vymedzenia právomocí vydávajú sa smernice k delegovaniu rozhodcov na súťaže SZB. Touto smernicou sa sleduje, aby sa rozhodcom umožnilo pravidelne sa zapájať do aktívnej činnosti a umožnilo sa im zúčastňovať sa vrcholových súťaží v biatlone.

### **1. Rozsah platnosti smernice**

Táto smernica sa vzťahuje na usporiadanie:

- 1.1 medzinárodných podujatí, organizovaných na Slovensku
  - 1.2 oficiálnych súťaží, organizovaných SZB (Slovenský pohár, Majstrovstvá SR)
  - 1.3 oblastných súťaží organizovaných nižšími orgánmi a zložkami (majstrovstvá kraja)
- Nevzťahuje sa na kontrolné, propagačné, pohárové, náborové a družobné súťaže, na ktorých sa neudeľujú výkonnostné triedy

### **2. Delegovanie rozhodcov**

2.1 Rozhodcovská subkomisia SZB deleguje na:

- 2.1.1 Medzinárodné súťaže (okrem samostatných IBU podujatí) – 3 rozhodcov
- 2.1.2 Majstrovstvá SR - 3 rozhodcov
- 2.1.3 Slovenský pohár - 3 rozhodcov

2.2 Organizačný výbor súťaží

2.2.1 Deleguje potrebný počet rozhodcov

2.2.2 Organizačné výbory dbajú na to, aby neboli delegovaní rozhodcovia u ktorých prebieha disciplinárne konanie, resp. zákaz činnosti a rozhodcov, ktorí nemajú zaplatené členské príspevky na príslušný rok.

2.2.3 Zabezpečuje včasné pozvanie delegovaných a vybraných rozhodcov.

### 3. Spôsob delegovania rozhodcov - povinnosti rozhodcov

3.1 Organizačný výbor je povinný poslať rozhodcom pozvánky načas, najneskoršie 14 dní pred konaním súťaže. K pozvánke je pripojená návratka. Pozvánka musí obsahovať upozornenie, že rozhodca je povinný poslať návratku organizačnému výboru, prípadne na určenú adresu, najneskoršie 7 dní po obdržaní delegačky. Rozhodca, ktorý neposlal návratku a príde na preteky, nemusí byť usporiadateľom prezentovaný.

3.1.1 Ak nie sú s pozvánkou poslané propozície je potrebné presne v nej určiť miesto prezentácie, dátum a hodinu príchodu rozhodcov.

3.2 Povinnosti rozhodcu

3.2.1 Rozhodca je povinný obratom vrátiť návratku usporiadateľovi, najneskoršie do 7 dní po obdržaní delegačky (zúčastní sa - nezúčastní sa).

3.2.2 Zobrať si na preteky licenciu rozhodcu SZB, pravidlá SZB a písacie potreby.

3.2.3 Zúčastniť sa porád rozhodcov, nástupu, ak je požadovaná jeho účasť, dbať pokynov technického delegáta, technického riaditeľa, hlavného rozhodcu a vedúcich rozhodcov na pracoviskách, pomáhať pri príprave stanovišť.

3.2.4 Delegovaní rozhodcovia musia byť zaradení na pozície štart - cieľ, strelnica a trať.

### 4. Schválenie hlavných funkcií

4.1 Hlavného rozhodcu na M-SR, Slovenský pohár, ak je táto funkcia ustanovená v propozíciách, schvaľuje ŠTK. Hlavní funkcionári pretekov musia byť členmi SZB a musia byť rozhodcami SZB, ak si to ich funkcia (zaradenie) vyžaduje.

### 5. Práva a povinnosti rozhodcu

5.1 Rozhodca má právo:

5.1.1 Na vytvorenie podmienok pre funkciu rozhodcu.

5.1.2 Na vyplatenie náležitostí podľa smerníc SZB.

5.2 Rozhodca je povinný:

5.2.1 Pri prezentácii sa preukázať platnou licenciou SZB.

5.2.2 Na viditeľnom mieste byť označený licenciou rozhodcu.

5.2.3 Dokonale ovládať pravidlá biatlonu a zoznámiť sa s propozíciami príslušných pretekov.

5.2.4 V priebehu pretekov byť disciplinovaný a presne dodržiavať zásady objektívneho rozhodovania.

5.2.5 V rámci svojho pracovného zaradenia iniciatívne a rozhodne zakročiť proti zisteným nedostatkom v priebehu pretekov.

5.2.6 Pri nedodržaní pravidiel podať návrh na potrestanie (diskvalifikáciu) pretekára.

5.2.7 V prípade nehody spraviť všetky opatrenia pre poskytnutie prvej pomoci.

## **SMERNICA č. 2 pre školenie rozhodcov SZB (iný športový odborník)**

Pri organizovaní školenia rozhodcov všetkých stupňov a ustanovení požiadaviek na teoretické a praktické vedomosti rozhodcov sa bude postupovať v zmysle Zákona o športe 440/2015, par. č. 85. Na základe tohto zákona školenie rozhodcov je oprávnený vykonávať SZB.

Cieľom je, aby rozhodcovia príslušnej kvalifikácie absolvovali zodpovedajúce školenie a pri skúškach boli uplatňované rovnaké nároky a správne hodnotenie podľa hľadísk a smerníc SZB, systému súťaží jednotlivých sezón a Pravidiel biatlonu.

### 1. Zásady pre udelenie kvalifikácie

1.1 Predpokladom pre získanie kvalifikácie rozhodcu I. a III. triedy je absolvovanie školenia s úspešnými záverečnými skúškami. Program školenia sa skladá z teoretickej prípravy, ktorá pozostáva zo všeobecnej a špeciálnej časti. Súčasťou špeciálnej časti je praktická príprava.

### 2. Organizovanie školenia rozhodcov

2.1 Školenie rozhodcov I. a III. triedy organizuje ŠTK SZB, ktorá je poverená vzdelávaním rozhodcov. Školenie rozhodcov I. triedy môže organizovať aj klub po splnení podmienok daných ŠTK SZB.

2.2 ŠTK SZB tiež, v prípade potreby, organizuje semináre rozhodcov II. a III. triedy.

### 3. Účastníci školenia

3.1 Účastníci školenia musia byť členmi SZB.

3.2 Účastník školenia je povinný predložiť pri prezentácii:

a) členský preukaz SZB

b) licenciu rozhodcu (mimo školenia rozhodcov I. triedy)

3.3 Vedúci školenia nepovolí účasť na školení účastníkovi, ktorý nie je uvedený v mennom zozname rozhodcov, mimo účastníkov školenia rozhodcov I. triedy.

3.4 Účastníci školenia rozhodcov I. triedy musia v čase školenia dosiahnuť vek 15 rokov a mať základné vzdelanie.

## PROGRAM ŠKOLENIA ROZHODCOV BIATLONU

Názov témy	Rozsah školenia v hodinách	
	I.	III.
Psychológia športu	1	2
Etika a fair play	1	2
Základy prvej pomoci	1	2
Pedagogika	1	-
Sociológia športu	-	2
Právo v športe	-	2
<b>S p o l u</b>	<b>4</b>	<b>10</b>
SZB, organizácia, IBU	1	2
Úvod do Pravidiel biatlonu	1	3
IBU Pravidlá súťaží a podujatí	-	2
Práva a povinnosti rozhodcu	1	2
Členenie, organizácia, usporiadanie a riadenie súťaží	-	2
Príprava pretekov (dokumentácia), propozície	-	3
Biatlon a letný biatlon	1	2
Jednotlivé preteky – VP, RP, SP, PSHŠ, štafety	1	2
Stopky a práca s nimi	1	1
Malokalibrovka: popis, kaliber, mieridlá, odpor spúšte, pažba, upínacie remene, nabíjanie, váha, zásobník, reklamy, strelivo	1	2
Vzduchovka: popis, typy, kaliber, mieridlá	1	1
Terče: funkčné požiadavky, geom. požiadavky, cieľová stena, materiál, povolené terče, takt. tech. popis	1	2
Tlačivá - používanie a vyplňovanie všetkých druhov tlačív v biatlone	1	1
Výpočet výsledných časov, výpočet VT	-	2
Teoretické a praktické skúšky	2	3
<b>S p o l u</b>	<b>12</b>	<b>30</b>

### 4. Skúšky rozhodcov

4.1 Skúšky robia účastníci školenia nasledovne:

a) test s 20-timi otázkami, pre získanie I. triedy

test s 30-timi otázkami, pre získanie III. triedy

b) výpočty výsledkov

- pre III. triedu 2x5 príkladov RP a VP, spraviť výsledkovú listinu a výpočet výkonnostných tried

c) skúška z praktického prevedenia

- stopky a práca s nimi

- vypísanie tlačív (štart, cieľ, strelnica, kontroly a ostatné tlačivá, ktoré sa používajú pri pretekoch)

- 4.2 Pri vypracovaní testu nesmie skúšaný použiť Pravidlá biatlonu
- 4.3 V teste sa hodnotí každá správna odpoveď jedným bodom
- 4.4 Pre získanie rozhodcu príslušnej triedy musí účastník školenia zodpovedať správne 85% zo všetkých otázok

## 5. Skúšobná komisia

- 5.1 Skúšobná komisia je zložená:
  - a) vedúci školenia, ktorý je predsedom komisie
  - b) jeden člen lektorského zboru všeobecnej časti
  - c) jeden člen lektorského zboru špeciálnej časti
  - d) delegovaný zástupca rozhodcovskej subkomisie SZB (nemusí byť členom lektorského zboru)
- 5.2 Najmenej dvaja členovia skúšobnej komisie musia mať o jeden stupeň vyššiu kvalifikáciu ako kvalifikačný stupeň, na ktorý sa školenie uskutočňuje.
- 5.3 Hodnotenie celkového prospechu vykonáva skúšobná komisia.

## 6. Celkové hodnotenie vedomostí

- 6.1 Pri skúškach vykoná skúšobná komisia u každého účastníka školenia vyhodnotenie celkového prospechu: prospel - neprospel.
- 6.2 Na základe absolvovania predpísaných skúšok, vystaví SZB Osvedčenie o absolvovaní školenia rozhodcov príslušnej triedy.
- 6.3 Na základe vydaného Osvedčenia, sekretariát SZB vystaví licenciu rozhodcu príslušnej triedy.

## 7. Zodpovednosť organizátora školenia

Organizátor je zodpovedný za nasledovné:

- 7.1 Dodržiavať predpísanú náplň školenia a stanovenie zásad pre hodnotenie skúšok celkového prospechu a dbať, aby poslucháči pracovali samostatne.
- 7.2 Zaslať všetkým účastníkom včas pozvánku s potrebnými pokynmi.
- 7.3 Zabezpečiť, aby všetci účastníci školenia I. triedy vyplnili Evidenčnú kartu rozhodcu.

## **SMERNICA č. 3 pre vedenie evidencie a číslovanie licencií**

Cieľom evidencie rozhodcov a číslovania licencií je, aby rozhodcovská subkomisia mala prehľad o počte dosiahnutých kvalifikácií rozhodcov, ako aj ostatné údaje o rozhodcoch.

### 1. Kartotéka rozhodcov - evidenčná karta

- 1.1 Kartotéku rozhodcov vedie sekretariát SZB.
- 1.2 Evidenčná karta musí byť vyplnená čitateľne (paličkovým písmom, alebo strojom), musí zodpovedať aktuálnemu stavu.
- 1.3 V prípade, že rozhodca získa vyššiu kvalifikáciu, nevystavuje sa nová evidenčná karta, len sa v evidenčnej karte a evidenčnom čísle urobí zmena rozhodcovskej triedy.
- 1.4 Ak rozhodca prestane vykonávať svoju funkciu, prípadne nezaplatí členský príspevok SZB vyradí sa z evidencie a evidenčná karta sa archivuje po dobu platnosti licencie.
- 1.5 Distribúciu evidenčných kariet rozhodcov zabezpečuje sekretariát SZB.
- 1.6 Evidenciu rozhodcov kontroluje 1x ročne Rozhodcovská subkomisia ŠTK.

### 2. Menný zoznam rozhodcov

- 2.1 Menný zoznam rozhodcov vedie sekretariát SZB na základe databázy členskej základne. Rozhodcovská subkomisia ŠTK ho kontroluje 1x ročne – v septembri.
- 2.2 Menné zoznamy sa vedú podľa tried a klubov a uvádza sa v nich nasledovné:
  - 2.2.1 poradové číslo
  - 2.2.2 číslo osvedčenia
  - 2.2.3 číslo licencie
  - 2.2.4 meno a priezvisko
  - 2.2.5 presná adresa
  - 2.2.6 dátum získania triedy
  - 2.2.7 stupeň triedy

- 2.2.8 platnosť licencie
- 2.2.9 číslo telefónu
- 2.2.10 e-mailovú adresu
- 2.2.11 číslo bankového účtu
- 2.2.12 počet pretekových dní vo funkcii rozhodcu (len pri rozhodcoch I. triedy)
- 2.3 Menné zoznamy sú dôležitou pomôckou pre udeľovanie II. triedy a pozývanie rozhodcov na školenie k získaniu III. triedy, resp. doškoloňovací seminár. Keď nie je rozhodca v mennom zozname rozhodcov, nemôže byť zaradený na školenie rozhodcov, mimo rozhodcov I. triedy.

### 3. Početný stav rozhodcov

- 3.1 Početný stav rozhodcov sa vedie podľa tried, aby bol celkový prehľad o počtoch rozhodcov biatlonu.

### 4. Licencie rozhodcov

- 4.1 Licencia rozhodcu je doklad o získaní kvalifikácie.
- 4.2 Rozhodca je povinný sa o licenciu riadne starať a predkladať pri prezentácii na pretekoch a na vyzvanie rozhodcovskej subkomisii ŠTK SZB.
- 4.3 Licenciu rozhodcu I. a III. triedy SZB vystavuje sekretariát SZB, na základe Osvedčenia o absolvovaní školenia rozhodcov. Licenciu rozhodcu II. triedy vystavuje sekretariát SZB na základe oznámenia predsedu ŠTK o splnení kritérií pre udelenie II. triedy uvedených v Smerniciach pre rozhodcov SZB.

### 5. Číslovanie licencií rozhodcov biatlonu (evidenčné čísla)

- 5.1 Číslovanie sa robí kombináciou rímskej číslice a čísla.
  - 5.1.1 Rímska číslica označuje príslušnú triedu.
  - 5.1.2 Číslo je poradovým číslom v evidencii.
  - 5.1.3 Pokiaľ rozhodca pri svojej funkcii podpisuje doklad (štart. listinu, výsledkovú listinu) uvádza vždy pod svoje meno svoje číslo licencie.

### 6. Predĺženie licencie

- 6.1 Predĺženie licencie sa uskutočňuje vždy po 4-roch rokoch, na požiadanie rozhodcu.
- 6.2 Podmienkou pre predĺženie licencie III. triedy je absolvovanie semináru rozhodcov v období posledných 3 rokov, okrem prípadov že ŠTK SZB v posledných troch rokoch platnosti licencie doškoloňovací seminár neorganizovala. Pri uplatnení tejto výnimky je rozhodca povinný zúčastniť sa najbližšieho doškoloňovacieho seminára, ktorý bude ŠTK SZB organizovať.
- 6.3 V prípade, že rozhodca nepožiada o predĺženie licencie, prestáva byť rozhodcom SZB.
- 6.4 Rozhodca môže požiadať o obnovenie licencie rozhodcu s časovým odstupom. Ak tak urobí do 2 rokov po uplynutí doby platnosti licencie, môže mu byť na základe súhlasu rozhodcovskej subkomisie ŠTK, udelená licencia s pôvodnou triedou. Po uplynutí 2 rokov sa mu trieda znižuje o jednu triedu. V prípade, že od uplynutia doby platnosti licencie ubehli 4 a viac rokov, je člen SZB, ktorý chce znovu získať licenciu rozhodcu povinný absolvovať školenie rozhodcu I. triedy.
- 6.5 Medzinárodný rozhodca IBU, ktorý dosiahol vek 65 rokov a tým skončila oficiálne platnosť jeho IBU licencie, má v SZB doživotne štatút medzinárodného rozhodcu, nemôže však ako medzinárodný rozhodca pôsobiť na oficiálnych podujatiach IBU.

### 7. Kontrola licencie pri pretekoch

- 7.1 Hlavný rozhodca kontroluje všetkým rozhodcom platnú licenciu.
- 7.2 Pokiaľ rozhodca nemá platnú licenciu a zaplatené členské príspevky v kalendárnom roku, nemá nárok na náležitosti, ako rozhodca s platnou licenciou.
- 7.3 Ak pre nedostatok rozhodcov rozhodne hlavný rozhodca o zaprezentovaní rozhodcu bez platnej licencie, zaradí ho pokiaľ možno na pomocnú funkciu. Rozhodca má nárok na úhradu cestovného, ubytovanie a stravu, ale neprináleží mu odmena.
- 7.4 Keď nemá rozhodca pri sebe svoju licenciu, môže byť zaprezentovaný a zaradený len v takom

prípade, ak je hlavnému rozhodcovi známe, že je držiteľom platnej licencie. V opačnom prípade platí článok 7.3.

- 7.5 Komisia rozhodcov a organizátori pretekov nedelegujú rozhodcov, ktorí nie sú v mennom zozname rozhodcov platných licencií.

ŠTK SZB

Prezídium SZB schválené dňa 27.03.2026

1. Technický delegát je menovaný ŠTK SZB a je oficiálnym zástupcom SZB na pretekoch, na ktoré bol menovaný. Náklady na jeho účasť na pretekoch hradí organizátor podľa platnej smernice SZB.
2. Technický delegát má na podujatí nasledovné úlohy:
  - a) byť predstaviteľom SZB v technických záležitostiach
  - b) zabezpečiť, aby preteky prebiehali podľa pravidiel, predpisov a smerníc SZB
  - c) pôsobiť ako konzultant a poradca organizátora s cieľom vytvoriť čo najlepšie podmienky pre preteky
  - d) v prípade búrky môže okamžite zrušiť preteky
  - e) spolupracuje s koordinátorom súťaží SLP
3. Technický delegát je povinný plniť svoje povinnosti dôstojne, kompetentne, rýchlo a objektívne. Musí jednať s pretekármi, trénermi, organizátormi, rozhodcami a funkcionármi pretekov s rešpektom, a ako predstaviteľ SZB musí požadovať korektné jednanie od všetkých účastníkov podujatia. Musí zamedziť všetkým snahám prekážať mu v práci, alebo uberať mu právomoc a poverenie. V prípade ťažkostí je povinný informovať Koordinátora súťaží SLP, Predsedu ŠTK a P SZB.
4. Technický delegát je predsedom Súťažnej poroty na podujatí SZB, riadi a koordinuje jej činnosť. Pri rozhodnutiach Súťažnej poroty dbá na to, aby jej rozhodnutia boli v súlade s pravidlami.
5. Kontakt s organizátorom:
  - a) TD je povinný nadviazať kontakt s organizátorom
  - b) TD je povinný reagovať včas na pozvanie organizátora, a informovať ho o čase svojho príchodu
6. Úlohy TD pred pretekmi:
  - a) musí prísť do miesta pretekov najmenej s 1-dňovým predstihom aby urobil kontrolu pripravenosti areálu (trati, strelnice, TK, a ostatných súčastí) či sú v súlade s pravidlami a smernicami SZB.
  - b) urobiť kontrolu organizačnej pripravenosti pretekov (časomiera, ubytovanie, stravovanie, lekárske zabezpečenie a pod.)
  - c) pripraviť poradu vedúcich výprav a žrebovanie
  - d) dohliadnuť na správnosť žrebovania, skontrolovať včasnosť a úplnosť podaných prihlášok
  - e) dohliadnuť na správnosť prezentácie
  - f) pripraviť návrh na voľbu súťažnej poroty
7. Úlohy TD počas pretekov:
  - a) úzko spolupracovať s koordinátorom súťaží SLP, riaditeľom pretekov a organizačným výborom, prijímať správy o priebehu pretekov, navrhovať nápravu ak je to potrebné
  - b) zúčastňovať sa porád vedúcich výprav, zvolávať, zúčastňovať sa a riadiť porady súťažnej poroty
  - c) skontrolovať a zabezpečiť úplnosť štartových a výsledkových listín podľa schválených požiadaviek SZB
  - d) koordinovať činnosť delegovaných rozhodcov a rozhodcov v spolupráci s hlavným rozhodcom pretekov
  - e) potvrdzovať predbežné výsledky a zabezpečiť ich vyvesovanie
  - f) zabezpečiť, aby boli správne pridelené body do Slovenského pohára
8. Úlohy TD po pretekoch:
  - a) zabezpečiť schválenie výsledkov a potvrdenie oficiálnych výsledkov
  - b) zabezpečiť vyhlasovanie výsledkov v spolupráci s koordinátorom súťaží SLP
  - c) spolu s koordinátorom súťaží SLP urobiť krátke zhodnotenie s riaditeľom pretekov a organizátorom
  - d) dohliadnuť na distribúciu výsledkových listín účastníkom
  - e) zabezpečiť doplnenie Evidencie napomenutí
  - f) spracovať Správu TD, v ktorej kriticky zhodnotí pripravenosť a priebeh podujatia a poukáže na kladné, ale hlavne negatívne okolnosti a spracuje návrhy na vyriešenie nedostatkov  
správu TD zašle do piatich dní po pretekoch predsedovi ŠTK, koordinátorovi súťaží SLP a organizátorovi.

1. Koordinátor súťaží SLP (KS) je oficiálnym zástupcom SZB na pretekoch. Návrh na menovanie KS podáva pred každou sezónou ŠTK a schvaľuje ho Prezídium SZB. Náklady na jeho účasť na podujatiach hradí SZB.
2. Koordinátor súťaží pomáha a usmerňuje organizátorov podujatí SLP s cieľom zabezpečiť najlepšiu možnú úroveň podujatí a pripraviť adekvátne podmienky pre všetkých účastníkov SLP. V prípade potreby poskytuje organizátorom odbornú pomoc pri riešení organizačných a technických otázok.
3. Koordinátor súťaží je povinný plniť svoje povinnosti dôstojne, kompetentne, rýchlo a objektívne. Musí jednať s pretekármi, trénermi, organizátormi, rozhodcami a funkcionármi pretekov s rešpektom a ako predstaviteľ SZB musí požadovať korektné jednanie od všetkých účastníkov podujatia. Musí zamedziť všetkým snahám prekážať mu v práci, alebo uberať mu právomoc a poverenie. V prípade ťažkostí je povinný informovať Predsedu ŠTK a P SZB.
4. Koordinátor súťaží je nehlasujúcim členom Súťažnej poroty, v ktorej plní funkciu poradcu alebo konzultanta.
5. Koordinátor súťaží je, v prípade potreby, povinný vykonať inšpekciu miesta konania pretekov a to najmä v prípade, ak sa jedná o nového organizátora pretekov SLP alebo v prípade požiadavky zo strany organizátora. Na inšpekciu môže prizvať aj delegovaného TD.
6. Úlohy KS pred pretekmi:
  - a) KS je povinný nadviazať kontakt s organizátorom už pri príprave propozícií podujatia, ktoré musí z odborného hľadiska posúdiť pred ich schválením.
  - b) KS je povinný dostať sa do miesta konania pretekov minimálne s 1-dňovým predstihom a o čase svojho príchodu informovať organizátora.
  - c) skontrolovať pripravenosť areálu, či sú v súlade s pravidlami a požiadavkami SZB (reklamné banery, priestor pre vyhlasovanie výsledkov)
  - d) urobiť kontrolu organizačnej pripravenosti pretekov
7. Úlohy KS počas pretekov:
  - a) úzko spolupracovať s TD riaditeľom pretekov a organizačným výborom, prijímať správy o priebehu pretekov, navrhovať nápravu ak je to potrebné
  - b) zúčastňovať sa porád vedúcich výprav, súťažnej poroty a rozhodcov
  - c) kontrolovať plnenie zmluvy organizátora a SZB
8. Úlohy KS po pretekoch:
  - a) zabezpečiť vyhlasovanie výsledkov v spolupráci s TD
  - b) urobiť krátke zhodnotenie s hlavnými funkcionármi organizačného výboru za prítomnosti TD
  - c) vyhodnotiť prácu TD
  - d) spracovať Správu KS, v ktorej zhodnotí pripravenosť a priebeh podujatia a poukáže na kladné, ale hlavne negatívne okolnosti a spracuje návrhy na vyriešenie nedostatkov. Zhodnotí prácu TD. Súčasťou Správy KS je súhlas na plnenie zmluvy o organizácii podujatia SZB, poprípade návrh na krátenie/navýšenie príspevku poskytnutého organizátorovi zo strany SZB. Správu KS zašle najneskôr do piatich dní po pretekoch viceprezidentovi SZB pre technické záležitosti, organizátorovi a TD.
  - e) získať od hlavného rozhodcu podujatia zoznam zúčastnených rozhodcov za jednotlivé dni a tento bezodkladne odovzdať predsedovi ŠTK





ZÁZNAM KONTROLY NA TRATI, TRESTNOM KOLE

1	1	1	1	1	1	1	1	1	1	1
2	2	2	2	2	2	2	2	2	2	2
3	3	3	3	3	3	3	3	3	3	3
4	4	4	4	4	4	4	4	4	4	4
5	5	5	5	5	5	5	5	5	5	5
6	6	6	6	6	6	6	6	6	6	6
7	7	7	7	7	7	7	7	7	7	7
8	8	8	8	8	8	8	8	8	8	8
9	9	9	9	9	9	9	9	9	9	9
0	0	0	0	0	0	0	0	0	0	0
1	1	1	1	1	1	1	1	1	1	1
2	2	2	2	2	2	2	2	2	2	2
3	3	3	3	3	3	3	3	3	3	3
4	4	4	4	4	4	4	4	4	4	4
5	5	5	5	5	5	5	5	5	5	5
6	6	6	6	6	6	6	6	6	6	6
7	7	7	7	7	7	7	7	7	7	7
8	8	8	8	8	8	8	8	8	8	8
9	9	9	9	9	9	9	9	9	9	9
0	0	0	0	0	0	0	0	0	0	0
1	1	1	1	1	1	1	1	1	1	1
2	2	2	2	2	2	2	2	2	2	2
3	3	3	3	3	3	3	3	3	3	3
4	4	4	4	4	4	4	4	4	4	4
5	5	5	5	5	5	5	5	5	5	5
6	6	6	6	6	6	6	6	6	6	6
7	7	7	7	7	7	7	7	7	7	7
8	8	8	8	8	8	8	8	8	8	8
9	9	9	9	9	9	9	9	9	9	9
0	0	0	0	0	0	0	0	0	0	0
1	1	1	1	1	1	1	1	1	1	1
2	2	2	2	2	2	2	2	2	2	2
3	3	3	3	3	3	3	3	3	3	3
4	4	4	4	4	4	4	4	4	4	4
5	5	5	5	5	5	5	5	5	5	5
6	6	6	6	6	6	6	6	6	6	6
7	7	7	7	7	7	7	7	7	7	7
8	8	8	8	8	8	8	8	8	8	8
9	9	9	9	9	9	9	9	9	9	9
0	0	0	0	0	0	0	0	0	0	0

List:

Dátum:

Priem. trest  
kola

Rozhodca









**SLOVENSKÝ ZVÄZ BIATLONU**

SLOVAK BIATHLON ASSOCIATION

974 01 Banská Bystrica, Partizánska cesta č. 71

L  
S

Číslo stavu	Štartovné číslo

**VÝSTRELY**

1	2	3	4	5	TRESTNÉ MIN: KOLÁ
6	7	8			

ZÁSAH: **X** NEZÁSAH: **0**

NEZ. ZDRŽ.: \_\_\_\_\_

PRIRÁŽKA: \_\_\_\_\_

DÔVOD: \_\_\_\_\_

ROZHODCA: \_\_\_\_\_

**SLOVENSKÝ ZVÄZ BIATLONU**

SLOVAK BIATHLON ASSOCIATION

974 01 Banská Bystrica, Partizánska cesta č. 71

L  
S

Číslo stavu	Štartovné číslo

**VÝSTRELY**

1	2	3	4	5	TRESTNÉ MIN: KOLÁ
6	7	8			

ZÁSAH: **X** NEZÁSAH: **0**

NEZ. ZDRŽ.: \_\_\_\_\_

PRIRÁŽKA: \_\_\_\_\_

DÔVOD: \_\_\_\_\_

ROZHODCA: \_\_\_\_\_

**SLOVENSKÝ ZVÄZ BIATLONU**

SLOVAK BIATHLON ASSOCIATION

974 01 Banská Bystrica, Partizánska cesta č. 71

L  
S

Číslo stavu	Štartovné číslo

**VÝSTRELY**

1	2	3	4	5	TRESTNÉ MIN: KOLÁ
6	7	8			

ZÁSAH: **X** NEZÁSAH: **0**

NEZ. ZDRŽ.: \_\_\_\_\_

PRIRÁŽKA: \_\_\_\_\_

DÔVOD: \_\_\_\_\_

ROZHODCA: \_\_\_\_\_

**SLOVENSKÝ ZVÄZ BIATLONU**

SLOVAK BIATHLON ASSOCIATION

974 01 Banská Bystrica, Partizánska cesta č. 71

L  
S

Číslo stavu	Štartovné číslo

**VÝSTRELY**

1	2	3	4	5	TRESTNÉ MIN: KOLÁ
6	7	8			

ZÁSAH: **X** NEZÁSAH: **0**

NEZ. ZDRŽ.: \_\_\_\_\_

PRIRÁŽKA: \_\_\_\_\_

DÔVOD: \_\_\_\_\_

ROZHODCA: \_\_\_\_\_